

Content

A Simple Lighting Solution

			2 گواهینامه ها Certificate
			3 تاریخچه History
		چراغهای توکار Recessed Mounted	4
Arshia	ارشیا	26	
Azarakhsh	آذرخش	28	
		چراغهای روکار Surface Mounted	30
Tirajeh	تیرازه	48	
Arshia	ارشیا	50	
Azarakhsh	آذرخش	52	
Afroogh	افروغ	56	
Mardonia	ماردونیا	58	
Mahtab	مهتاب	60	
Symbol	نمادها	63	
		چراغهای توکار Recessed Mounted	4
Baran	باران	8	
Farima	فریما	10	
Jasmine	یاسمین	12	
Pasargad	پاسارگاد	16	
Sepidar	سپیدار	18	
Afroz	افروز	20	
Tirajeh	تیرازه	24	
		چراغهای روکار Surface Mounted	30
Baran	باران	34	
Farima	فریما	36	
Jasmine	یاسمین	38	
Pasargad	پاسارگاد	42	
Afroz	افروز	44	

History

تاریخچه

شرکت صنایع روشنایی جهان نور، فعالیت خود را به طور رسمی از سال ۱۳۴۵ با نام الکتروولایت آغاز نموده و هم اینک در پنجمین دهه از حیات خود به سر می برد.

ماموریت جهان نور تولید انواع چراغ های روشنایی فلورسنت اداری و تجاری، فلورسنت صنعتی، واترپروف ضد گرد و غبار، چراغ های خیابانی و پروژکتوری، چراغ های صنعتی و کارگاهی و چراغ های دکور اتیو می باشد. با توجه به تقاضای رو به رشد صنایع نفت، گاز و پتروشیمی و همچنین صنایع سنگین کشور به انواع تجهیزات روشنایی ضد انفجار، جهان نور گام بلندی به منظور دستیابی به تکنولوژی تولید این نوع چراغ ها برداشته و حاصل این تلاش، انعقاد تفاهم نامه همکاری مشترک و نمایندگی انحصاری تجهیزات روشنایی ضد انفجار شرکت گلاموکس نوژ است.

جهان نور همچنین نمایندگی انحصاری تجهیزات روشنایی واترپروف شرکت زالوکس اسپانیا است.

جهان نور در راستای خط مشی خود مبنی بر افزایش سطح رضایتمندی مشتریان، بهبود مستمر کیفیت محصولات و حفظ حقوق ذینفعان، سیستم IMS را تحت گواهی DQS آلمان در سازمان اجرا نموده و به عنوان اولین تولید کننده صنعت روشنایی موفق به دریافت نشان استاندارد ملی ایران شده است.

Jahannoor Lighting Industries Company, formerly known as Electro Light was officially founded in 1966. Now a day, Jahannoor is one of Iranian first class manufacturers of lighting fixtures.

Our range of products covers various kinds of lighting fixtures including Louver type fixtures for indoor applications, weather-proof fixtures for indoor and outdoor applications, Flood lights, Garden lights, Street lights and decorative lights.

Jahannoor is the first Iranian manufacturer to receive National Iranian Standard Mark as well as CE mark. Our quality assurance system is certified by **DQS- Deutschland** since we have applied **IMS** system including ISO9001 2008, ISO14001 2004 and OHSAS18001 2007.

Lighting engineering, energy saving and continuous quality improvement are ultimate objectives of Jahannoor research and developments. Thus we have well equipped laboratories for lighting measurements, Electrical and Mechanical test, tropical tests, high voltage test etc.

Our premium quality is derived from first class row material (Mostly European), smart design and production, careful quality control and our knowledgeable engineering team.



Certificate



چراغ های فلور سنت توکار



Recessed Mounted

Recessed Mounted

چراغ های فلورسنت

با منابع نوری کم مصرف T5 و T5

BARAN



FARIMA



JASMINE



CFL & T5
fluorescent light

fluorescent light

BARAN

Double Parabolic Louver type lighting fixtures



باران

چراغ فلور سنت

با لوور تمام پارابولیک

BARAN Louver type lighting fixtures

are produced according to IEC60598 regulations. High efficient light distribution and first class European electrical components inside are some of outstanding features of **BARAN**.

This product is applicable in indoor areas especially in administration complexes.

Certifications

ISIRI certified

Housing

Made of powder coated steel sheet RAL9003

Louver

Made of well-polished anodized aluminum (ALANOD Brand- Made in Germany) in double parabolic form

Electrical components

Electronic ballast (EEI=A2/A2 BAT)
Plugged Terminal block made of polyamide (VDE certified)
Lamp Holder 2G11 & G5 made of PC , PBT (VS , BJB)
Wiring made of copper core with flame-resistant insulation

Nominated voltage & frequency

220-240 V.AC, 50 Hz (other voltage ranges available on request)

Cable entry

BARAN is equipped with one M20 cable entry with one dustproof grommet at back side

Mounting

Four fixing brackets for recessed mounted type / T-Profile

Options

Through wiring
Electronic ballast (EEI= A1)
DALI System

ولتاژ و فرکانس نامی

220-240 V.AC – 50 Hz – سایر ولتاژها بنا بر سفارش قابل تولید و عرضه می باشد.

ورودی کابل

یک ورودی M20 با گرومت پلاستیکی ضدگرد و غبار

مکانیزم نصب

انواع چراغ های توکار باران می توانند بر روی سقف های گچ برگ، مدولار ۶۰x۶۰ با مکانیزم T-Profile، دامپا و رابیتس نصب شوند.

قطعات و تجهیزات سفارشی

ترووایرینگ
بالاست الکترونیکی با کلاس A1 با قابلیت تنظیم شدت روشنایی پروتکل DALI جهت پیاده سازی سیستم LMS

گواهی نامه ها

استاندارد اجباری ملی ایران – مطابق مقررات ISIRI 5920 و IEC60598

بدنه چراغ

ورق آهن ST12 درجه یک فولاد مبارکه با ضخامت ۰.۷ می باشد که به منظور استحکام و یکنواختی پوشش رنگ، در عملیات پیش رنگ، چربیگیری و فسفاته می شوند.

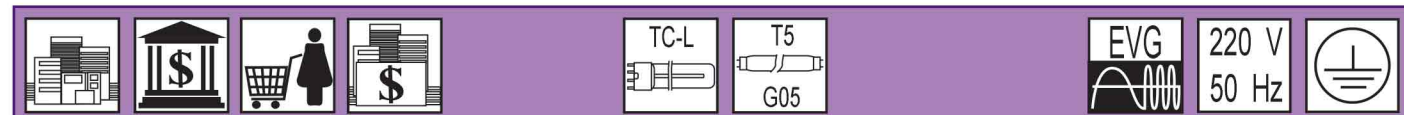
پوشش رنگ بدنه چراغ ها سفید (RAL9003) و با استفاده از سیستم پودری الکترواستاتیک تمام اتوماتیک می باشد.

لوور / رفلکتور

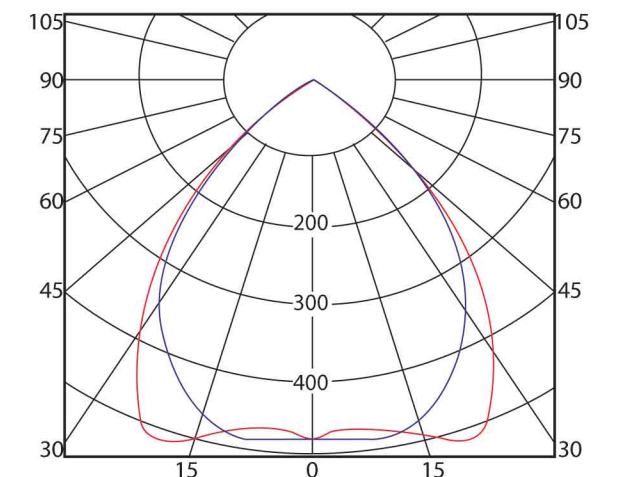
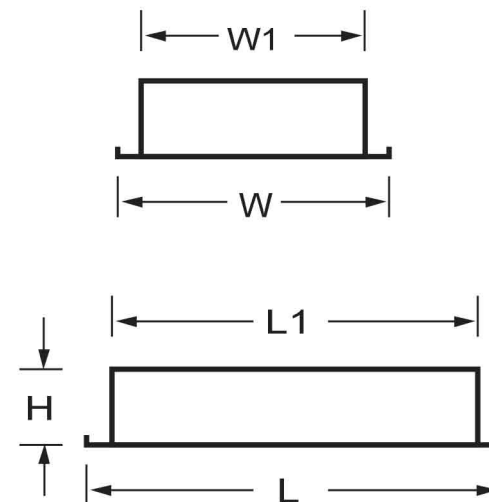
آلومینیوم آنادایز آلمان (ساخت شرکت ALANOD) با انعکاس بسیار بالا که به صورت تمام پارابولیک طراحی شده است.

تجهیزات الکتریکی

بالاست الکترونیک اروپایی (کلاس A2 یا کلاس A3)
سرپیچ ها 2G11(TCL), G5(T5) از جنس PC,PBT – برند اروپایی VS,BJB – با بهترین کیفیت و بالاترین عمر کارکرد
سیم کشی داخل چراغ از نوع مسی با روکش PVC و سطح مقطع ۰.۷۵ دارای گواهینامه استاندارد با محافظت وارنیش نسوز
ترمینال ۳x۲.۵ پلی آمیدی فشاری – با علامات لازم و پایه اتصال ارتینگ – دارای گواهینامه VDE
عیایق بندی با کلاس حفاظتی I



Ref.	L(mm)	W(mm)	H(mm)	L1(mm)	W1(mm)	W(kg)	Lamp	Lampholder
BRN-3X14-FT5-A	595	595	50	570	570	5.2	14w / T5	G5
BRN-2X24-FT5-A	595	595	50	570	570	5.4	24w / T5	G5
BRN-4X14-FT5-A	595	595	50	570	570	5.0	14w / T5	G5
BRN-4X24-FT5-A	595	595	50	570	570	5.0	24w / T5	G5
BRN-3X24-FT5-A	595	595	50	570	570	5.2	24w / T5	G5
BRN-4X54-FT5-A	1195	595	50	1160	570	11	54w / T5	G5
BRN-2X36-TCL-A	595	595	65	570	570	5	36w / TCL	2G11
BRN-3X36-TCL-A	595	595	65	570	570	5.2	36w / TCL	2G11
BRN-4X36-TCL-A	595	595	65	570	570	5.3	36w / TCL	2G11



FARIMA

Louver type lighting fixtures



فریما

چراغ فلورسنت لوور دار

FARIMA Louver type lighting fixtures

are produced according to IEC60598 regulations. Efficient light distribution and first class European electrical components inside are some of outstanding features of FARIMA.

This product is applicable in indoor areas especially in administration complexes.

Certifications

ISIRI certified

Housing

Made of powder coated steel sheet RAL9003

Louver

Made of well-polished anodized aluminum (ALANOD Brand- Made in Germany) in V form

Electrical components

Electronic ballast (EEI=A2/A2 BAT)

Plugged Terminal block made of polyamide (VDE certified)

Lamp Holder 2G11 made of PC , PBT (VS , BJB)

Wiring made of copper core with flame-resistant insulation

Nominated voltage & frequency

220-240 V.AC, 50 Hz (other voltage ranges available on request)

Cable entry

FARIMA is equipped with one M20 cable entry with one dustproof grommet at back side

Mounting

four fixing brackets for recessed mounted type / T-Profile

Options

Through wiring

Electronic ballast (EEI= A1)

DALI System

ولتاژ و فرکانس نامی

220-240 V.AC – 50 Hz – سایر ولتاژها بنا بر سفارش قابل تولید و عرضه می باشد.

ورودی کابل

یک ورودی M20 با گرومت پلاستیکی ضدگرد و غبار

مکانیزم نصب

انواع چراغ های توکار فریما می توانند بر روی سقف های گچ برگ، مدولار ۶۰×۶۰ با مکانیزم T-Profile ، سقف های سازه پنهان ، دامپا و رابیتس نصب شوند.

قطعات و تجهیزات سفارشی

ترووایرینگ

بالاست الکترونیکی با کلاس A1 با قابلیت تنظیم شدت روشنایی

پروتکل DALI جهت پیاده سازی سیستم LMS

گواهی نامه ها

استاندارد اجباری ملی ایران – مطابق مقررات ISIRI 5920 و IEC60598

بدنه چراغ

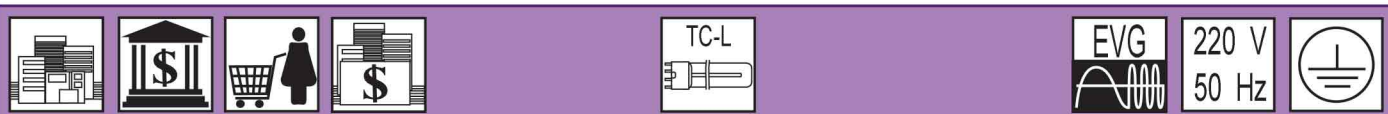
ورق آهن ST12 درجه یک فولاد مبارکه با ضخامت ۰.۷ می باشد که به منظور استحکام و یکنواختی پوشش رنگ، در عملیات پیش رنگ، چربیگیری و فسفات می شوند. پوشش رنگ بدنه چراغ ها سفید (RAL9003) و با استفاده از سیستم پودری الکترواستاتیک تمام اتوماتیک می باشد .

لوور / رفلکتور

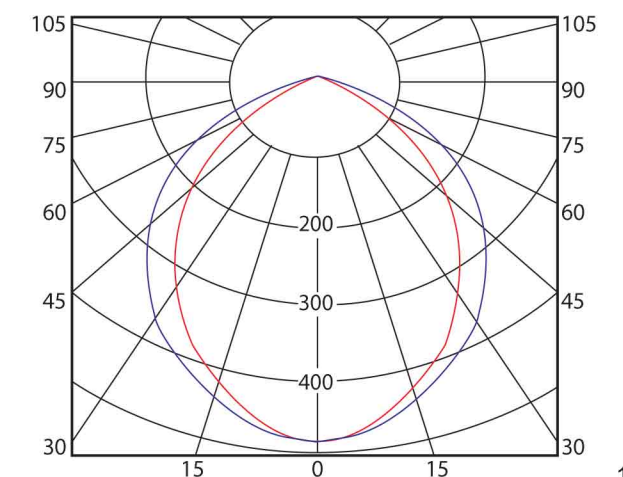
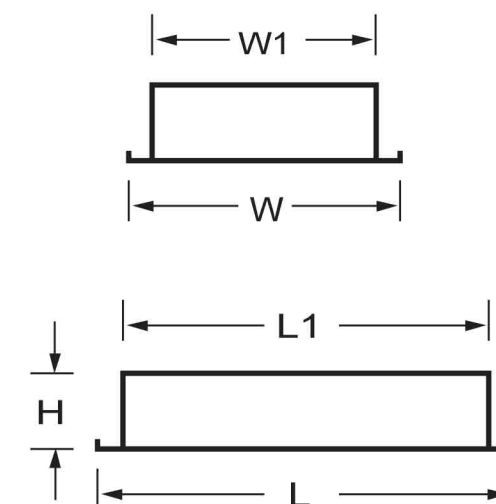
آلومینیوم آنادایز آلمان (ساخت شرکت Alanod) با انعکاس بسیار بالا به شکل V

تجهیزات الکتریکی

بالاست الکترونیک اروپایی (کلاس A2 یا کلاس A3) سرپیچ ها 2G11 از جنس PC,PBT – برند اروپایی VS,BJB – بهترین کیفیت و بالاترین عمر کارکرد سیم کشی داخل چراغ از نوع مسی با روکش PVC و سطح مقطع ۰.۷۵ دارای گواهینامه استاندارد با محافظت وارنیش نسوز ترمینال ۳×۲.۵ پلی آمیدی فشاری – با علامات لازم و پایه اتصال ارتینگ – دارای گواهینامه VDE عایق بندی با کلاس حفاظتی A



Ref.	L(mm)	W(mm)	H(mm)	L1(mm)	W1(mm)	W(kg)	Lamp	Lampholder
FRM-2X36-TCL-A	595	595	65	--	--	3.7	36w / TCL	2G11
FRM-3X36-TCL-A	595	595	65	--	--	4	36w / TCL	2G11
FRM-4X36-TCL-A	595	595	65	--	--	4.2	36w / TCL	2G11
FRM-2X36-TCL-R	500	330	65	450	280	2.7	36w / TCL	2G11
FRM-3X36-TCL-R	500	500	65	450	450	3.2	36w / TCL	2G11
FRM-4X36-TCL-R	500	500	65	450	450	3.4	36w / TCL	2G11



JASMINE

Louver type Decorative lighting fixtures



ياسمين

چراغ فلور سنت لوور دار با فریم آلومینیوم دکوراتیو



JASMINE Louver type decorative lighting fixtures

are produced according to IEC60598 regulations. Efficient light distribution and first class European electrical components inside are some of outstanding features of JASMINE.

This product is applicable in indoor areas especially in administration complexes.

Certifications

ISIRI certified

Housing

Made of powder coated steel sheet RAL9003

Frame made of anodized extruded Aluminum RAL7047

Louver

Made of well-polished anodized aluminum (ALANOD Brand-

Made in Germany) in V form

Electrical components

Electronic ballast (EEI=A2/A2 BAT)

Plugged Terminal block made of polycarbonate (VDE certified)

Lamp Holder 2G11 made of PC , PBT (VS , BJB)

Wiring made of copper core with flame-resistant insulation

Nominated voltage & frequency

220-240 V.AC, 50 Hz (other voltage ranges available on request)

Cable entry

JASMINE is equipped with one M20 cable entry with one dustproof grommet at back side

Mounting

T-Profile

Options

Through wiring

Electronic ballast (EEI= A1)

DALI System

ولتاژ و فرکانس نامی

220-240 V.AC – 50 Hz – سایر ولتاژها بنا بر سفارش قابل تولید و عرضه می باشد.

ورودی کابل

یک ورودی M20 با گرومت ضدگرد و غبار

مکانیزم نصب

انواع چراغ های توکار یاسمین می توانند بر روی سقف های مدولار ۶۰x۶۰ با مکانیزم T-Profile نصب شوند.

قطعات و تجهیزات سفارشی

ترووایرینگ

بالاست الکترونیکی با کلاس A1 با قابلیت تنظیم شدت روشنایی

پروتکل DALI جهت پیاده سازی سیستم LMS

گواهی نامه ها

استاندارد اجباری ملی ایران – مطابق مقررات ISIRI 5920 و IEC60598

بدنه چراغ

فریم دکوراتیو از جنس آلومینیوم اکسترود آبکاری شده سیلور (RAL7047) ورق آهن ST12 درجه یک فولاد مبارکه با ضخامت ۰.۷ که به منظور استحکام و یکنواختی پوشش رنگ، در عملیات پیش رنگ، چربیگیری و فسفات می شوند.

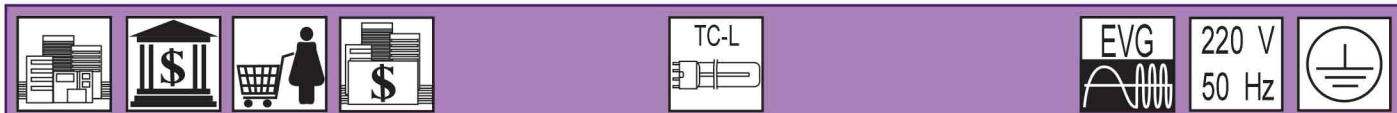
پوشش رنگ بدنه چراغ ها سفید (RAL9003) و با استفاده از سیستم پودری الکترواستاتیک تمام اتوماتیک می باشد.

لوور / رفلکتور

آلومینیوم آنادایز آلمان (ساخت شرکت ALANOD) با انعکاس بسیار بالا به شکل V.

تجهیزات الکتریکی

بالاست الکترونیک اروپایی (کلاس A2 یا کلاس A3) سرپیچ 2G11 از جنس PC,PBT با برند Vossloh Schwabe یا BJB آلمان با بهترین کیفیت و بالاترین بازه کارکرد سیم کشی داخل چراغ از نوع مسی با روکش PVC و سطح مقطع ۰.۷۵ دارای گواهینامه استاندارد با محافظت وارنیش نسوز ترمینال ۳x۲.۵ پلی آمیدی فشاری – با علامات لازم و پایه اتصال ارتینگ – دارای گواهینامه VDE عایق بندی با کلاس حفاظتی I



Ref.	L(mm)	W(mm)	H(mm)	L1(mm)	W1(mm)	W(kg)	Lamp	Lampholder
JSM-3X36-TCL-A	595	595	65	--	--	4.7	36w / TCL	2G11
JSM-4X36-TCL-A	595	595	65	--	--	5	36w / TCL	2G11

