



Street Lights, High Bay & Flood Lights

A Simple Lighting Solution



اولین دارنده نشان استاندارد ملی  
در صنعت روشنایی



چراغ های خیابانی ، پروژکتوری و صنعتی

دفتر مرکزی:

تهران، خیابان سهروردی شمالی، خیابان هویزه شرقی، شماره ۲۵ تلفن: ۸۸۵۳۹۹۷۰ فکس: ۸۸۵۳۶۱۲۶ صندوق پستی: ۹۳۸-۱۱۳۶۵ کارخانه

سایت ۱: ابتدای جاده آبعلی، خیابان اتحاد، خیابان ۱۲ غربی، شماره ۲۷

سایت ۲: شهرک صنعتی شمس آباد، بلوار بهارستان، فاز توسعه مابین بلوارهای آزادی و بوعلی، گروه صنعتی جهان نور

www.jahannoor.com  
Email: Sales@jahannoor.com




# Content

A Simple Lighting Solution

Caspian	کاسپین	14	
---------	--------	----	---

Arasbaran	ارسباران	16	
-----------	----------	----	--

Dena 1	دنا ۱	18	
--------	-------	----	---

Dena 2	دنا ۲	20	
--------	-------	----	---

Secondary Reflector	رفلکتور ثانویه	22	
---------------------	----------------	----	---

Symbols	نمادها	23	
---------	--------	----	---

Certificate	گواهینامه‌ها	2	
-------------	--------------	---	---

History	تاریخچه	3	
---------	---------	---	---

Rein	راین	4	
------	------	---	--

Rein	راین	6	
------	------	---	---

Kandovan	کندوان	8	
----------	--------	---	---

Joshan	جوشن	10	
--------	------	----	---

Hirmand	هیرمند	12	
---------	--------	----	---



# History

## تاریخچه

شرکت صنایع روشنایی جهان نور، فعالیت خود را به طور رسمی از سال ۱۳۴۵ با نام الکترو لایت آغاز نموده و هم اینک در پنجمین دهه از حیات خود به سر می برد.

ماموریت جهان نور تولید انواع چراغ های روشنایی فلورسنت اداری و تجاری، فلورسنت صنعتی، واترپروف ضد گرد و غبار، چراغ های خیابانی و پروژکتوری، چراغ های صنعتی و کارگاهی و چراغ های دکور اتیو می باشد. با توجه به تقاضای رو به رشد صنایع نفت، گاز و پتروشیمی و همچنین صنایع سنگین کشور به انواع تجهیزات روشنایی ضد انفجار، جهان نور گام بلندی به منظور دستیابی به تکنولوژی تولید این نوع چراغ ها برداشته و حاصل این تلاش، انعقاد تفاهم نامه همکاری مشترک و نمایندگی انحصاری تجهیزات روشنایی ضد انفجار شرکت گلاموکس نروژ است.

جهان نور همچنین نمایندگی انحصاری تجهیزات روشنایی واترپروف شرکت زالوکس اسپانیا است.

جهان نور در راستای خط مشی خود مبنی بر افزایش سطح رضایتمندی مشتریان، بهبود مستمر کیفیت محصولات و حفظ حقوق ذینفعان، سیستم IMS را تحت گواهی DQS آلمان در سازمان اجرا نموده و به عنوان اولین تولید کننده صنعت روشنایی موفق به دریافت نشان استاندارد ملی ایران شده است.

**Jahannoor Lighting Industries Company**, formerly known as Electro Light was officially founded in 1966. Now a day, Jahannoor is one of Iranian first class manufacturers of lighting fixtures.

Our range of products covers various kinds of lighting fixtures including Louver type fixtures for indoor applications, weather-proof fixtures for indoor and outdoor applications, Flood lights, Garden lights, Street lights and decorative lights.

**Jahannoor** is the first Iranian manufacturer to receive National Iranian Standard Mark as well as CE mark. Our quality assurance system is certified by **DQS- Deutschland** since we have applied **IMS** system including ISO9001 2008, ISO14001 2004 and OHSAS18001 2007.

Lighting engineering, energy saving and continuous quality improvement are ultimate objectives of Jahannoor research and developments. Thus we have well equipped laboratories for lighting measurements, Electrical and Mechanical test, tropical tests, high voltage test etc.

Our premium quality is derived from first class raw material (Mostly European), smart design and production, careful quality control and our knowledgeable engineering team.



# Certificate





# REIN

## Street Lighting Fixtures

### IP 66

new



# راین

## چراغ خیابانی

### IP 66

جدید



#### REIN street lights

This product is applicable in Roads and Outdoors areas

#### Certifications

ISIRI certified  
IP66 certification issued by Iranian EPIL

#### Housing

Made of corrosion resistant Die-Cast aluminum with powder coating finishing RAL9018  
REIN is equipped with high quality sealing gasket to achieve IP66

#### Diffuser / Globe

Made of clear tempered glass with efficient lumen output

#### Reflector

Made of anodized aluminum with unique design to achieve asymmetric light distribution

#### Electrical components

Electro-Magnetic ballast (EEI=B2/B1), power factor compensator capacitor (on request)  
Terminal block made of porcelain  
Wiring made of copper core with flameproof insulation

#### Nominated voltage & frequency

220-240 V.AC, 50 Hz (other voltage ranges available on request)

#### Cable entry

By adjustable pole/pipe holder gives flexibility on mounting/light distribution angel

#### Mounting

REIN can receive pole either horizontally or vertically with 45 up to 60 mm diameter

#### Options

PF compensator capacitor  
External junction box made of Die cast aluminum for through wiring  
HDG type Lighting pole / tower (made of steel pipes or steel sheets)

#### ولتاژ و فرکانس نامی

220-240 V.AC – 50 Hz – سایر ولتاژ و فرکانس ها بنا بر سفارش قابل تولید و عرضه می باشد.

#### ورودی کابل

یک ورودی کابل محافظت شده و درپوش

#### مکانیزم نصب

انواع چراغ های راین قابلیت نصب روی براکت به صورت عمودی یا افقی را دارا هستند.

#### قطعات و تجهیزات سفارشی

خازن اصلاح ضریب توان  
جعبه تقسیم فلزی به منظور تروواپرینگ  
پایه روشنایی گالوانیزه گرم (به صورت لوله ای و یا چند وجهی)

#### گواهی نامه ها

استاندارد اجباری ملی ایران – مطابق مقررات ISIRI 5920 و IEC60598  
آزمون درجه حفاظت IP66 صادر شده توسط آزمایشگاه های صنایع برق ایران (EPIL)

#### بدنه چراغ

آلومینیوم دایکاست مقاوم در برابر خوردگی  
رنگ بدنه چراغ ها خاکستری (RAL9018) پوشش رنگ با استفاده از سیستم پودری الکترواستاتیک تمام روباتیک  
Ref: www.ralcolor.com/  
بدنه و اتصالات مناسب برای درجه حفاظت IP66

#### حباب

جنس شیشه حرارتی محدب شفاف درجه یک

#### رفلکتور

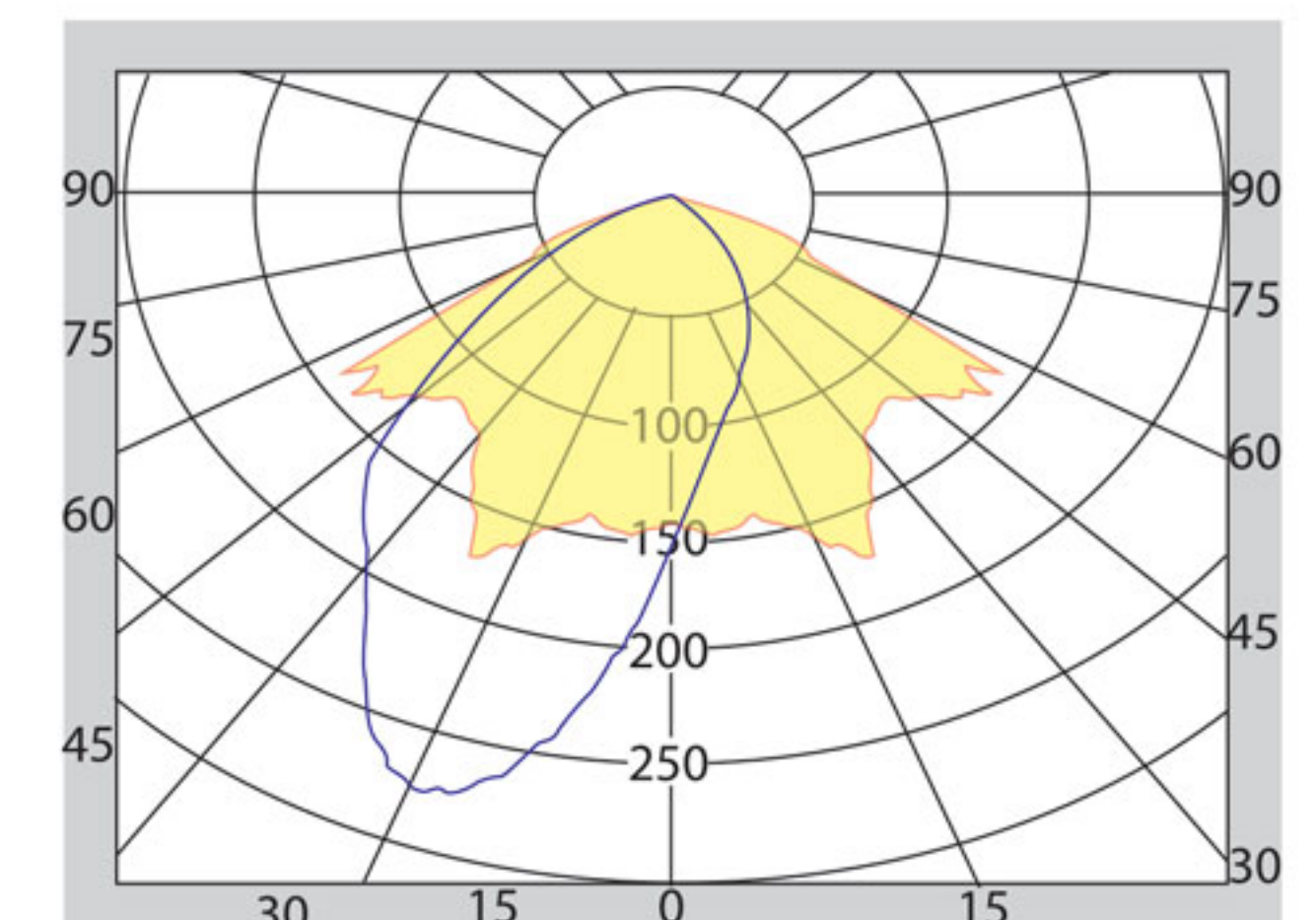
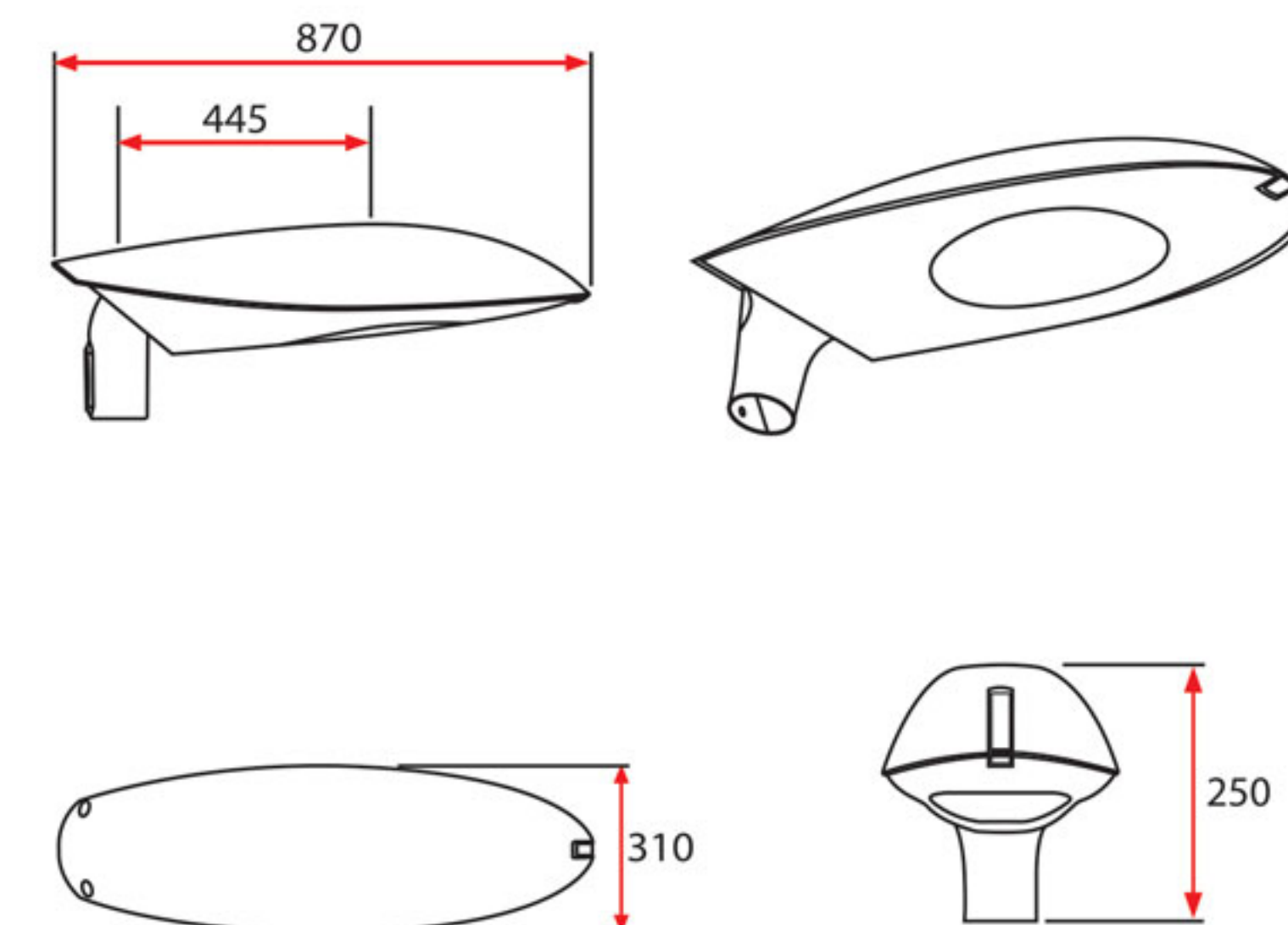
آلومینیوم آنادایز

#### قطعات الکتریکی

یکعدد بالاست مغناطیسی مستقل (کلاس C و یا کلاس B2)  
سیم کشی داخل چراغ از نوع مسی با پوشش نسوز  
ترمینال مرغوب سه خانه سرامیکی با علامات لازم  
عایق بندی با کلاس حفاظتی I



Ref.	L(mm)	w(mm)	H(mm)	W(kg)	Lamp	Lampholder
REN-1x150-HPS-L	870	310	205	7	150W /HPS	E40
REN-1x150-HQI-L	870	310	205	7	150W /HQI	E40
REN-1x250-HPS-L	870	310	205	9	250W /HPS	E40
REN-1x250-HQI-L	870	310	205	9	250W /HQI	E40
REN-1x400-HPS-L	870	310	205	9.5	400W /HPS	E40
REN-1x400-HQI-L	870	310	205	9.5	400W /HQI	E40





# REIN

## Street Lighting Fixtures

### IP 66

new

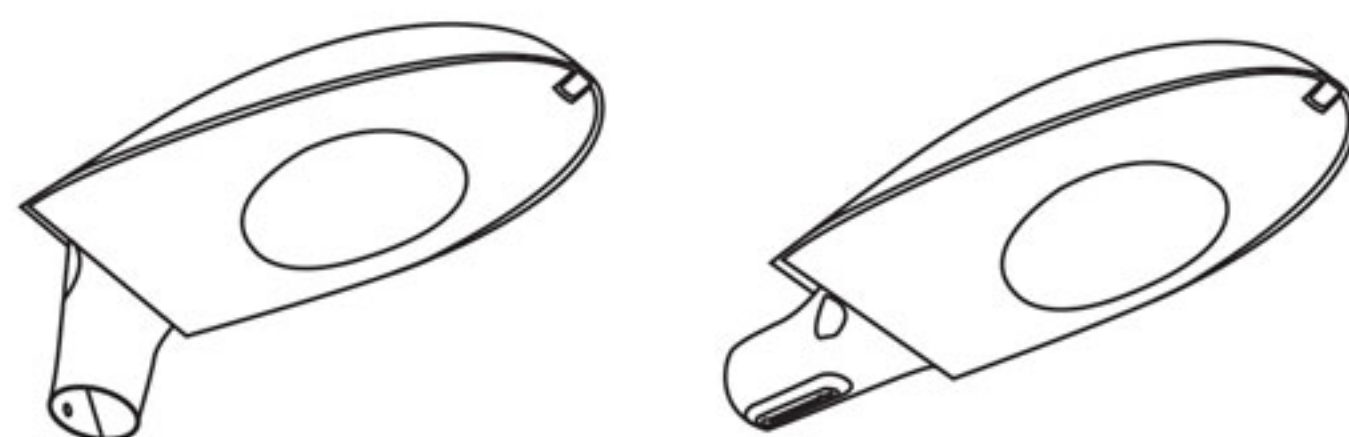


# راین

## چراغ خیابانی

### IP 66

جدید



#### REIN street lights

This product is applicable in Roads and Outdoors areas

#### Certifications

ISIRI certified  
IP66 certification issued by Iranian EPIL

#### Housing

Made of corrosion resistant Die-Cast aluminum with powder coating finishing RAL9018  
REIN is equipped with high quality sealing gasket to achieve IP66

#### Diffuser / Globe

Made of clear tempered glass with efficient lumen output

#### Reflector

Made of anodized aluminum with unique design to achieve asymmetric light distribution

#### Electrical components

Electro-Magnetic ballast (EEI=B2/B1), power factor compensator capacitor (on request)  
Terminal block made of porcelain  
Wiring made of copper core with flameproof insulation

#### Nominated voltage & frequency

220-240 V.AC, 50 Hz (other voltage ranges available on request)

#### Cable entry

By adjustable pole/pipe holder gives flexibility on mounting/light distribution angel

#### Mounting

REIN can receive pole either horizontally or vertically with 45 up to 60 mm diameter

#### Options

PF compensator capacitor  
External junction box made of Die cast aluminum for through wiring  
HDG type Lighting pole / tower (made of steel pipes or steel sheets)

#### ولتاژ و فرکانس نامی

220-240 V.AC – 50 Hz – سایر ولتاژ و فرکانس ها بنا بر سفارش قابل تولید و عرضه می باشد.

#### ورودی کابل

یک ورودی کابل محافظت شده و درپوش

#### مکانیزم نصب

انواع چراغ های راین قابلیت نصب روی براکت به صورت عمودی یا افقی را دارا هستند.

#### قطعات و تجهیزات سفارشی

خازن اصلاح ضریب توان  
جعبه تقسیم فلزی به منظور ترووایرینگ  
پایه روشنایی گالوانیزه گرم (به صورت لوله ای و یا چند وجهی)

#### گواهی نامه ها

استاندارد اجباری ملی ایران – مطابق مقررات ISIRI 5920 و IEC60598  
آزمون درجه حفاظت IP66 صادر شده توسط آزمایشگاه های صنایع برق ایران (EPIL)

#### بدنه چراغ

آلومینیوم دایکاست مقاوم در برابر خوردگی  
رنگ بدنه چراغ ها خاکستری (RAL9018) پوشش رنگ با استفاده از سیستم پودری الکترواستاتیک تمام روباتیک  
Ref: www.ralcolor.com/  
بدنه و اتصالات مناسب برای درجه حفاظت IP66

#### حباب

شیشه حرارتی محدب شفاف درجه یک

#### رفلکتور

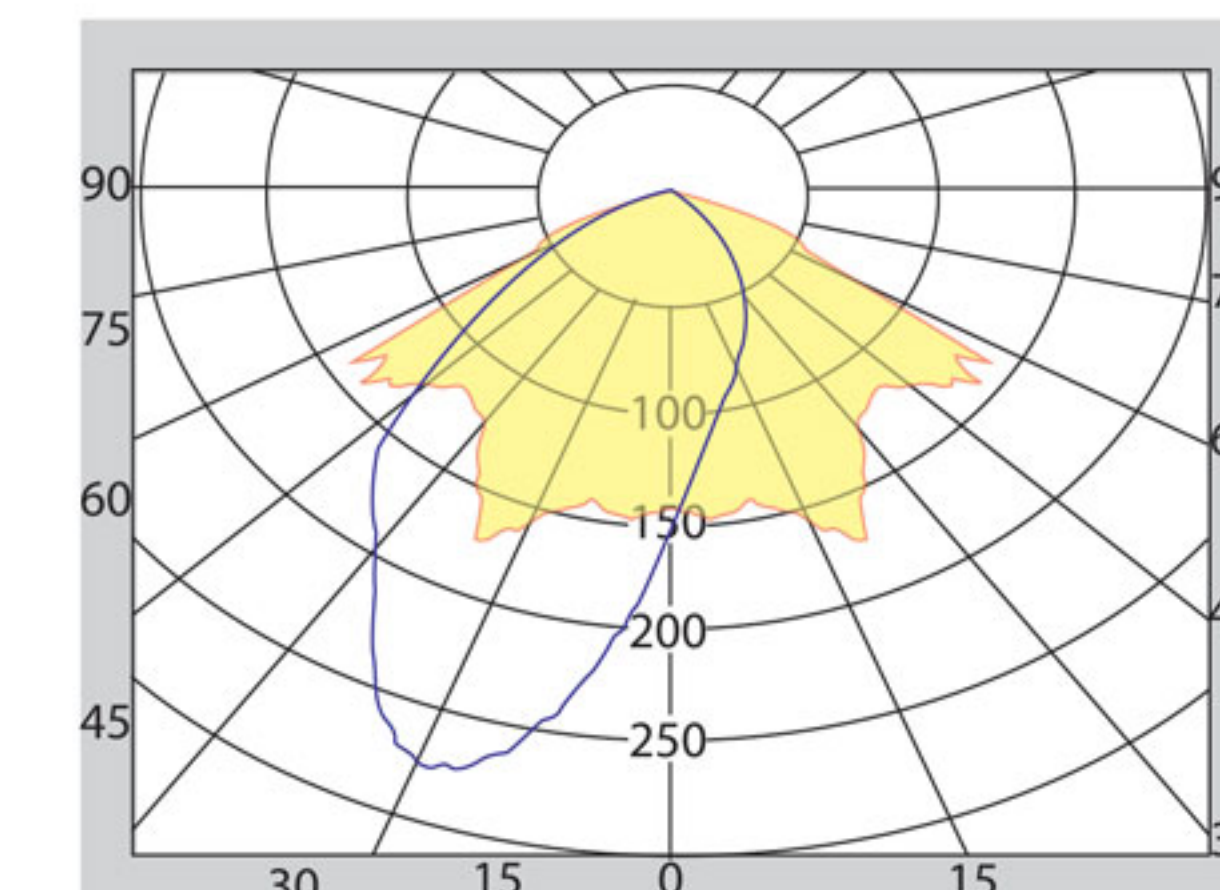
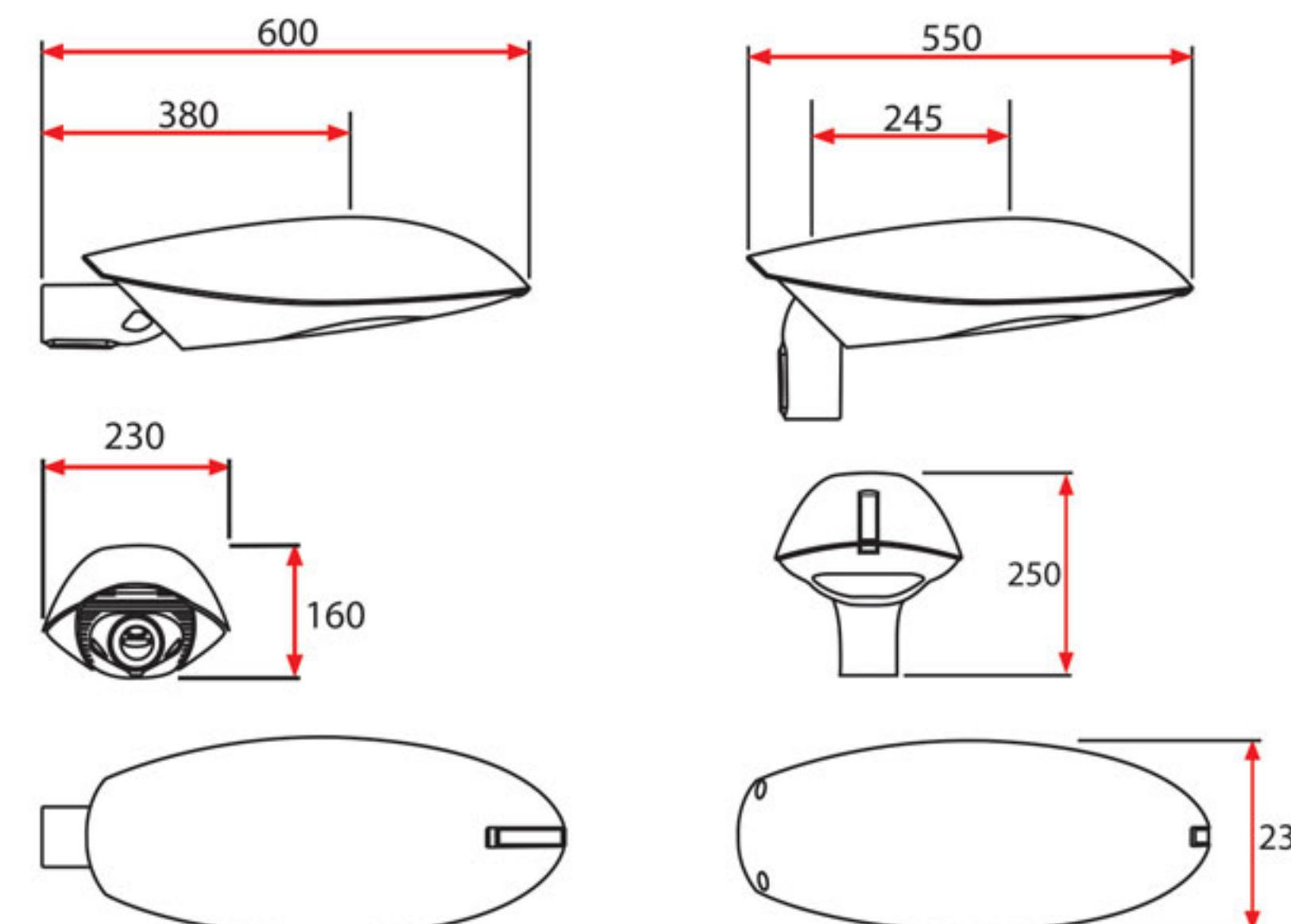
آلومینیوم آنادایز

#### قطعات الکتریکی

یکعدد بالاست مغناطیسی مستقل (کلاس C و یا کلاس B2)  
سیم کشی داخل چراغ از نوع مسی یا پوشش نسوز  
ترمینال مرغوب سه خانه سرامیکی با علامات لازم  
عایق بندی با کلاس حفاظتی I



Ref.	L(mm)	w(mm)	H(mm)	W(kg)	Lamp	Lampholder
REN-1x125-HPM-L	550	225	155	6	125W /HQL	E27
REN-1x50-HPS-L	550	225	155	6	50W /HPS	E27
REN-1x70-HPS-L	550	225	155	6	70W /HPS	E27
REN-1x50-HQL-L	550	225	155	6	50W /HQL	E27
REN-1x70-HQL-L	550	225	155	6	70W /HQL	E27





# KANDOVAN

## Tunnel Lighting Fixtures

### IP 66

new



# کندوان

## چراغ ویژه تونلی

### IP 66

جدید



**KANDOVAN special tunnel light with asymmetric light distribution reflector** are produced according to IEC60598 regulations. Suitable corrosion resistance, light distribution and first class European electrical components inside are some of outstanding features of KANDOVAN. This product is applicable in tunnels.

#### Certifications

ISIRI certified  
IP66 certification issued by Iranian EPIL

#### Housing

Made of corrosion resistant Extruded-Aluminum with powder coating finishing RAL9003  
KANDOVAN is equipped with high quality sealing gasket to achieve IP66.

#### Diffuser / Globe

Made of clear tempered glass with efficient lumen output

#### Reflector

Made of anodized aluminum with unique design to achieve asymmetric light distribution

#### Electrical components

Electro-Magnetic ballast (EEI=B2/B1), power factor compensator capacitor (on request)  
Terminal block made of porcelain  
Wiring made of copper core with flameproof insulation

#### Nominated voltage & frequency

220-240 V.AC, 50 Hz (other voltage ranges available on request)

#### Cable entry

KANDOVAN is equipped with two cable entries

#### Mounting

By adjustable mounting accessories gives flexibility on mounting/light distribution angel

#### Options

PF compensator capacitor  
Brass made cable glands  
External Junction Box made of Die Cast aluminum for through wiring  
HDG type Lighting pole / tower (made of steel pipes or steel sheets)

#### ولتاژ و فرکانس نامی

220-240 V.AC – 50 Hz – سایر ولتاژ و فرکانس ها بنا بر سفارش قابل تولید و عرضه می باشد.

#### ورودی کابل

دو ورودی M25

#### مکانیزم نصب

چراغ های کندوان مجهز به تجهیزات ویژه نصب بوده و می توانند بنابر مقتضیات پروژه بر روی سازه های فلزی و یا بتونی نصب شوند.

#### قطعات و تجهیزات سفارشی

خازن اصلاح ضریب توان  
گلند و یا پلاگ فلزی (با آبکاری نیکل و تمامی تجهیزات جانبی)  
جعبه تقسیم فلزی به منظور تروواپیرینگ

#### گواهی نامه ها

استاندارد اجباری ملی ایران – مطابق مقررات ISIRI 5920 و IEC60598  
آزمون درجه حفاظت IP66 صادر شده توسط آزمایشگاه های صنایع برق ایران (EPIL)

#### بدنه چراغ

آلومینیوم اکستروود با مقاومت بسیار بالا در برابر خوردگی  
درب های چراغ از جنس آلومینیوم دایکاست  
رنگ بدنه چراغ ها سفید (RAL9003) پوشش رنگ با استفاده از سیستم پودری الکترواستاتیک تمام روباتیک  
بدنه و اتصالات مناسب به همراه نوار سیلیکونی مرغوب مقاوم در برابر حرارت و فشار برای درجه حفاظت IP66

#### حباب

شیشه حرارتی به ضخامت ۵ میلیمتر

#### رفلکتور

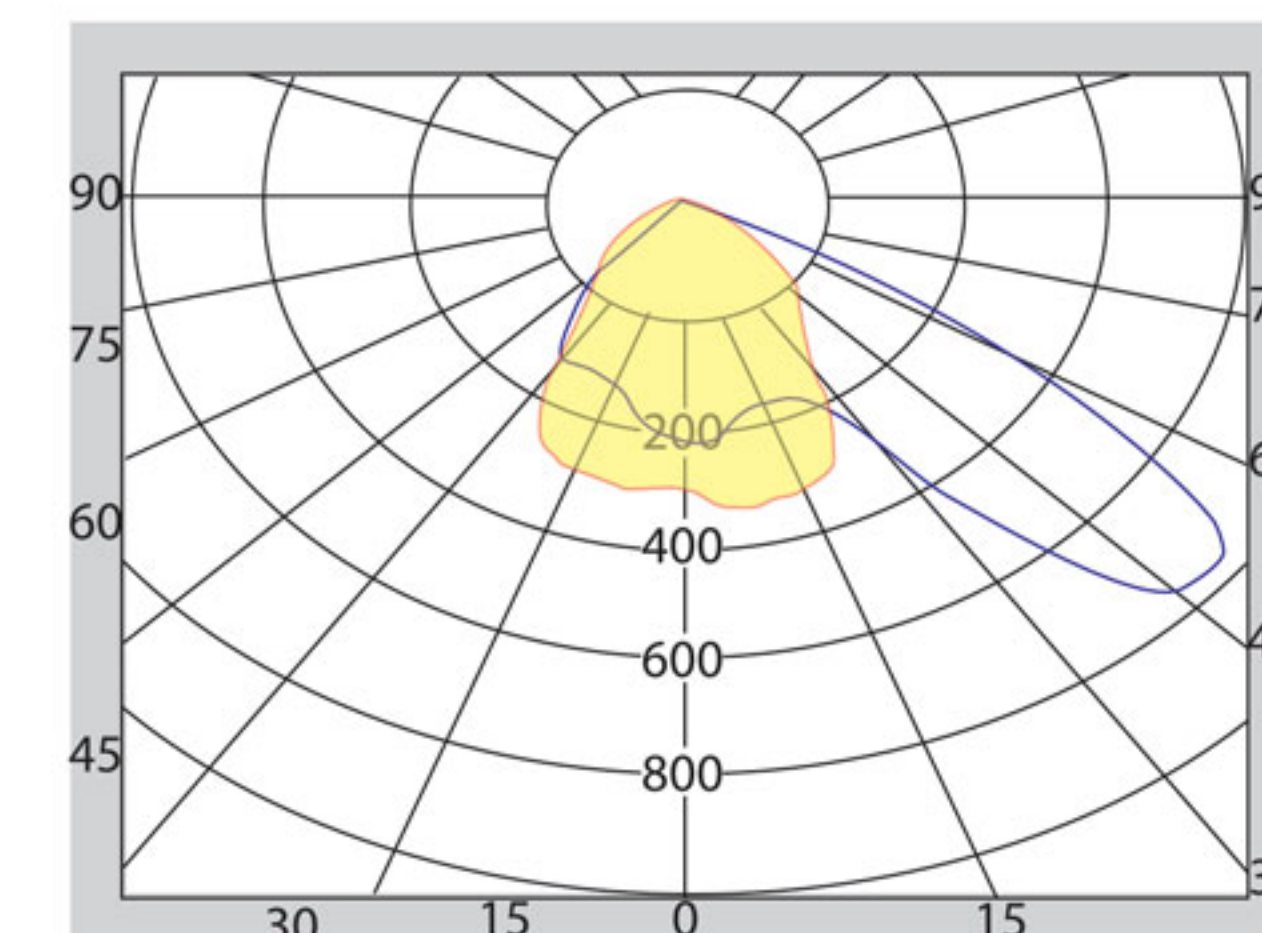
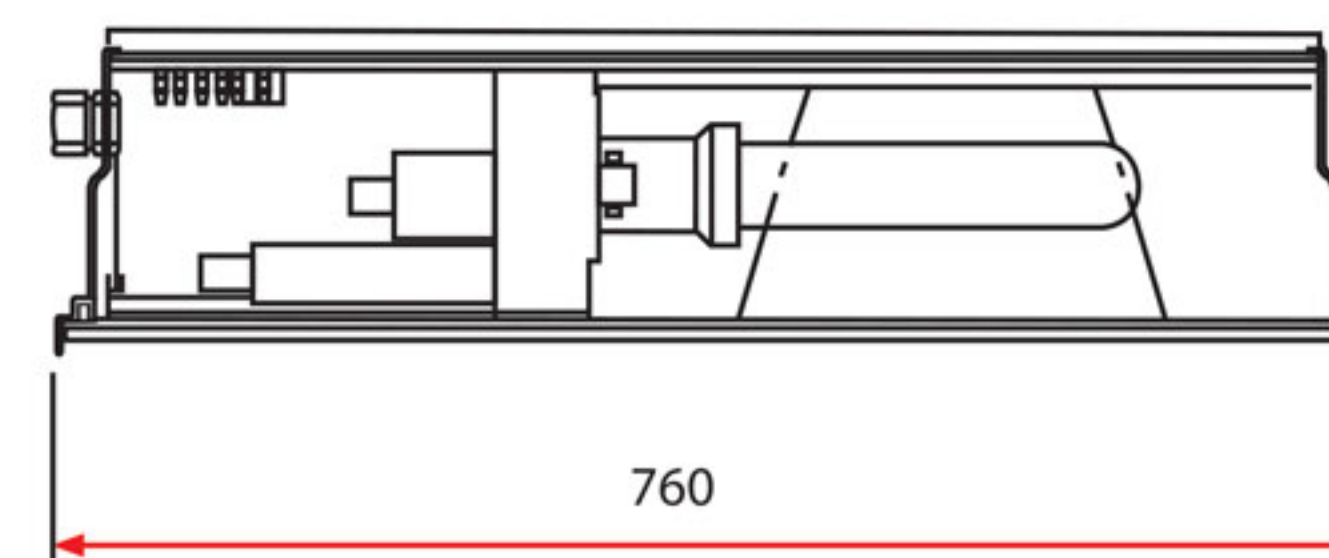
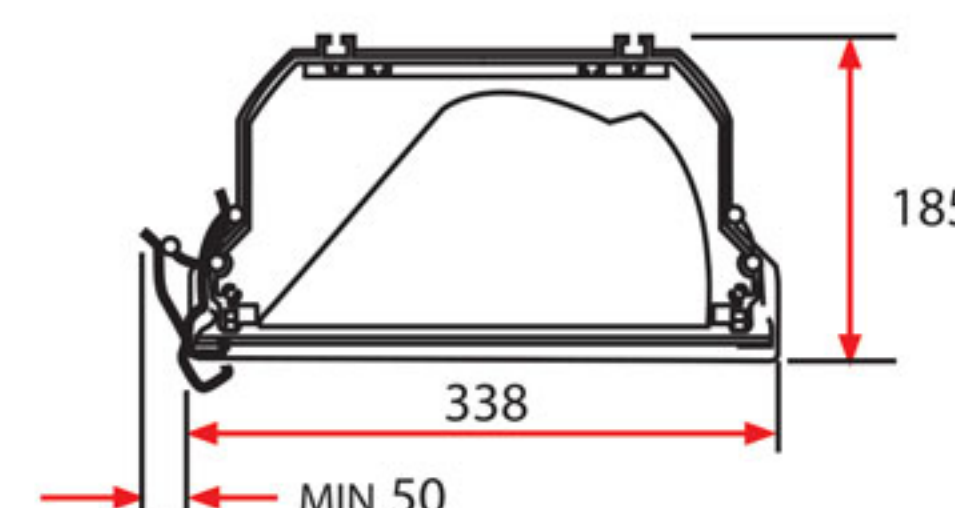
آلومینیوم آنادایز آلمان با خلوص بالا.

#### قطعات الکتریکی

یکعدد بالاست مغناطیسی مستقل (کلاس C و یا کلاس B2)  
سیم کشی داخل چراغ از نوع مسی با پوشش نسوز  
ترمینال مرغوب سه خانه سر آمیکی با علامات لازم  
عایق بندی با کلاس حفاظتی I



Ref.	L(mm)	w(mm)	H(mm)	W(kg)	Lamp	Lampholder
KDV -1x150-HPS-B	760	338	185	15	150W /HPS	E40
KDV -1x150-HQI-B	760	338	185	15	150W /HQI	E40
KDV -1x250-HQI-B	760	338	185	16	250W /HQI	E40
KDV -1x250-HPS-B	760	338	185	16	250W /HPS	E40





# JOSHAN

## Street Lighting Fixtures

### IP 65



# جوشن

## چراغ خیابانی

### IP 66



#### JOSHAN street lights

This product is applicable in Roads and Outdoors areas

#### Certifications

ISIRI certified  
IP65 certification issued by Iranian EPIL

#### Housing

Made of corrosion resistant Die-Cast aluminum with powder coating finishing RAL7035  
JOSHAN is equipped with high quality sealing gasket to achieve IP65

#### Diffuser / Globe

Made of clear convex tempered glass with efficient lumen output

#### Reflector

Made of anodized aluminum with unique design to achieve asymmetric light distribution

#### Electrical components

Electro-Magnetic ballast (EEI=B2/B1), power factor compensator capacitor (on request)  
Terminal block made of porcelain  
Wiring made of copper core with flameproof insulation

#### Nominated voltage & frequency

220-240 V.AC, 50 Hz (other voltage ranges available on request)

#### Cable entry

By adjustable pole/pipe holder gives flexibility on mounting/light distribution angel

#### Mounting

JOSHAN can receive pole either horizontally or vertically with 45 up to 60 mm diameter

#### Options

PF compensator capacitor  
External junction box made of Die cast aluminum for through wiring  
HDG type Lighting pole / tower (made of steel pipes or steel sheets)

#### ولتاژ و فرکانس نامی

220-240 V.AC – 50 Hz – سایر ولتاژ و فرکانس ها بنا بر سفارش قابل تولید و عرضه می باشد.

#### ورودی کابل

یک ورودی کابل و درپوش

#### مکانیزم نصب

انواع چراغ های جوشن مجهز به صفحه مدرج قابل تنظیم بوده و توانایی پذیرش براکت را به صورت عمودی یا افقی دارا هستند.

#### قطعات و تجهیزات سفارشی

جعبه تقسیم فلزی به منظور تروواپرینگ پایه روشنایی گالوانیزه گرم (به صورت لوله ای و یا چند وجهی)

#### گواهی نامه ها

استاندارد اجباری ملی ایران – مطابق مقررات ISIRI 5920 و IEC60598  
آزمون درجه حفاظت IP66 صادر شده توسط آزمایشگاه های صنایع برق ایران (EPIL)

#### بدنه چراغ

آلومینیوم دایکاست مقاوم در برابر خوردگی  
رنگ بدنه چراغ ها خاکستری (RAL9002) پوشش رنگ با استفاده از سیستم پودری الکترواستاتیک تمام روباتیک  
Ref: www.ralcolor.com/  
بدنه و اتصالات مناسب برای درجه حفاظت IP65

#### حباب

شیشه حرارتی محدب شفاف درجه یک.

#### رفلکتور

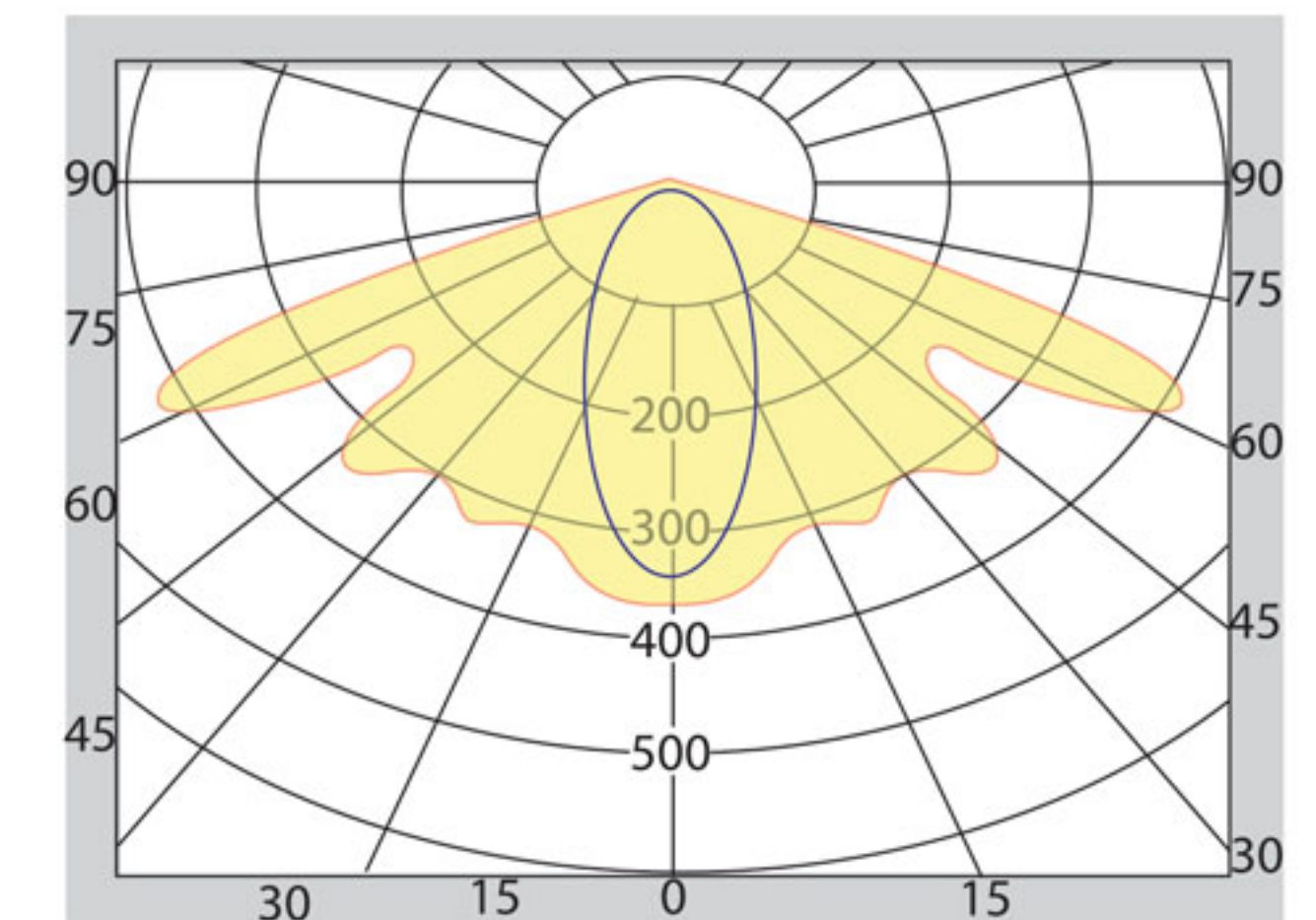
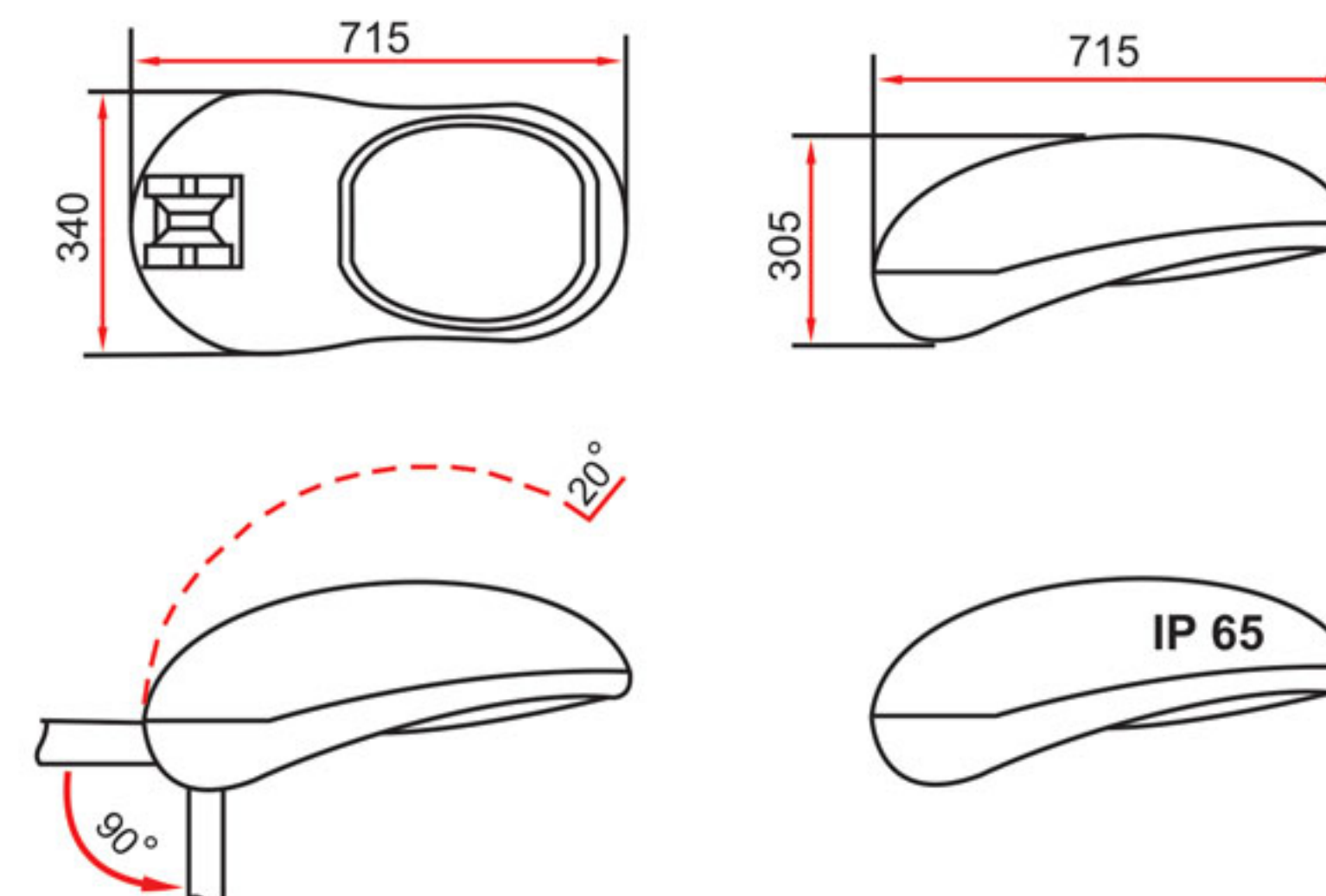
آلومینیوم آنادایز

#### قطعات الکتریکی

یک عدد بالاست مغناطیسی مستقل (کلاس C و یا کلاس B2)  
سیم کشی داخل چراغ از نوع مسی با پوشش نسوز  
ترمینال مرغوب سه خانه سر آمیکی با علامات لازم  
عایق بندی با کلاس حفاظتی I



Ref.	L(mm)	w(mm)	H(mm)	W(kg)	Lamp	Lampholder
JON-1x150-HPS-L	715	340	305	11.4	150W /HPS	E40
JON-1x250-HPS-L	715	340	305	12.5	250W / HPS	E40
JON-1x250-HPM-L	715	340	305	11.8	250W /HQL	E40
JON-1x250-HQI-L	715	340	305	12.5	250W / HQI	E40
JON-1x400-HPS-L	715	340	305	13	400W /HPS	E40
JON-1x400-HQI-L	715	340	305	13	400W / HQI	E40





# HIRMAND

## Street Lighting Fixtures



# هیرمند

## چراغ خیابانی



### HIRMAND street lights

This product is applicable in Roads and Outdoors areas

#### Certifications

ISIRI certified  
IP55 certification issued by Iranian EPIL

#### Housing

Made of corrosion resistant Die-Cast aluminum with powder coating finishing RAL7037  
HIRMAND is equipped with high quality sealing gasket to achieve IP55

#### Diffuser / Globe

Made of clear tempered glass with efficient lumen output

#### Reflector

Made of anodized aluminum with unique design to achieve asymmetric light distribution

#### Electrical components

Electro-Magnetic ballast (EEL=B2/B1), power factor compensator capacitor (on request)  
Terminal block made of porcelain  
Wiring made of copper core with flameproof insulation

#### Nominated voltage & frequency

220-240 V.AC, 50 Hz (other voltage ranges available on request)

#### Cable entry

By adjustable pole/pipe holder gives flexibility on mounting/light distribution angel

#### Mounting

By pole/pipe holder HIRMAND can only receive pole horizontally

#### Options

PF compensator capacitor  
External Junction box made of Die cast aluminum for through wiring  
HDG type Lighting pole / tower (made of steel pipes or steel sheets)

#### ولتاژ و فرکانس نامی

220-240 V.AC – 50 Hz – سایر ولتاژ و فرکانس ها بنا بر سفارش قابل تولید و عرضه می باشد.

#### ورودی کابل

یک ورودی کابل و درپوش

#### مکانیزم نصب

انواع چراغ های هیرمند مجهز به لوله گیر بوده و می توانند با پذیرش براکت به صورت افقی بر روی انواع پایه روشنایی نصب شوند.

#### قطعات و تجهیزات سفارشی

خازن اصلاح ضریب توان  
جعبه تقسیم فلزی به منظور تروواپرینگ  
پایه روشنایی گالوانیزه گرم (به صورت لوله ای و یا چند وجهی)

#### گواهی نامه ها

استاندارد اجباری ملی ایران – مطابق مقررات ISIRI 5920 و IEC60598

#### بدنه چراغ

آلومینیوم دایکاست مقاوم در برابر خوردگی  
رنگ بدنه چراغ ها خاکستری (RAL9002) پوشش رنگ با استفاده از سیستم پودری الکترواستاتیک تمام روباتیک  
Ref: www.ralcolor.com/

#### حباب

شیشه حرارتی محدب شفاف یا پریماتیک درجه یک.

#### رفلکتور

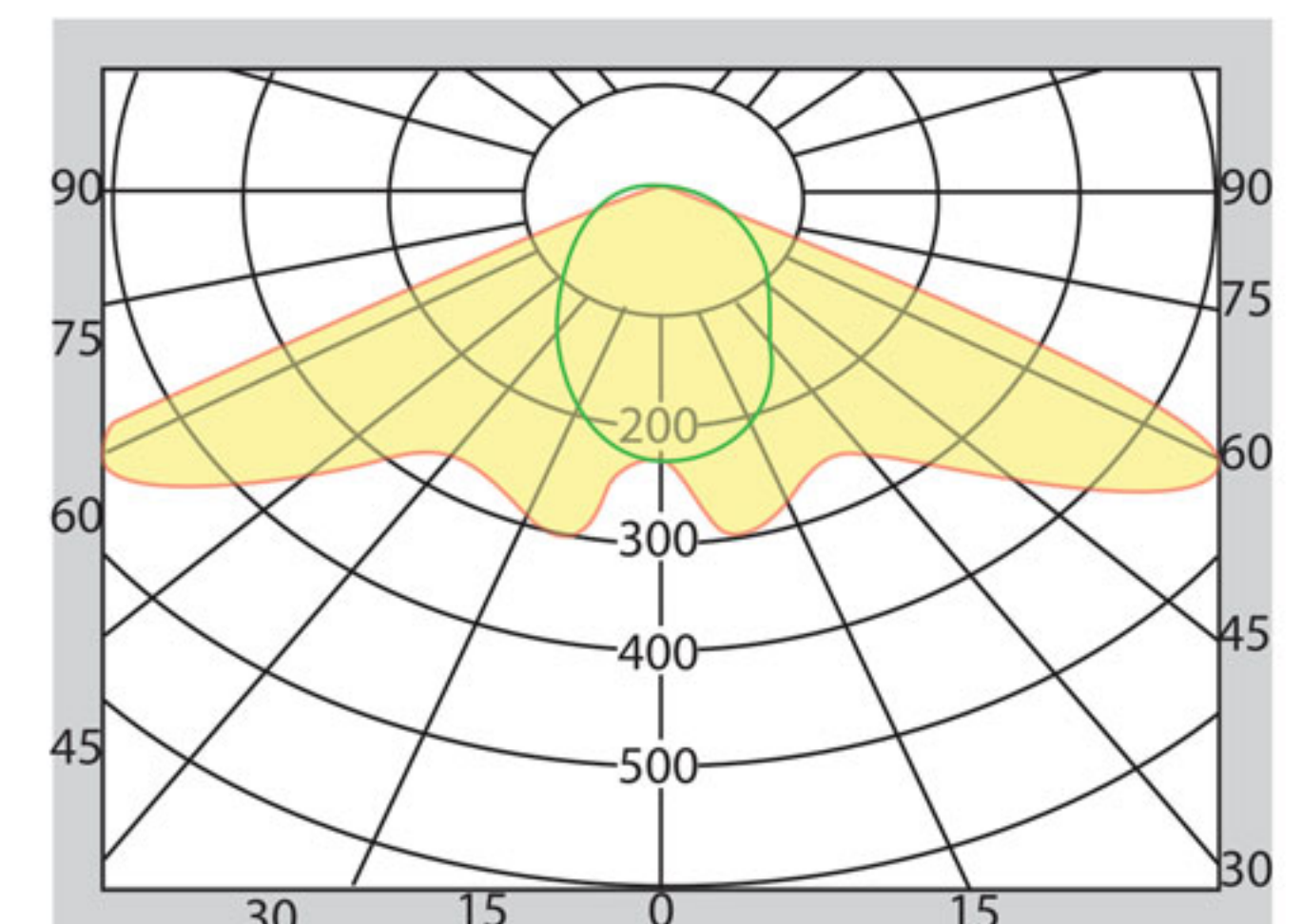
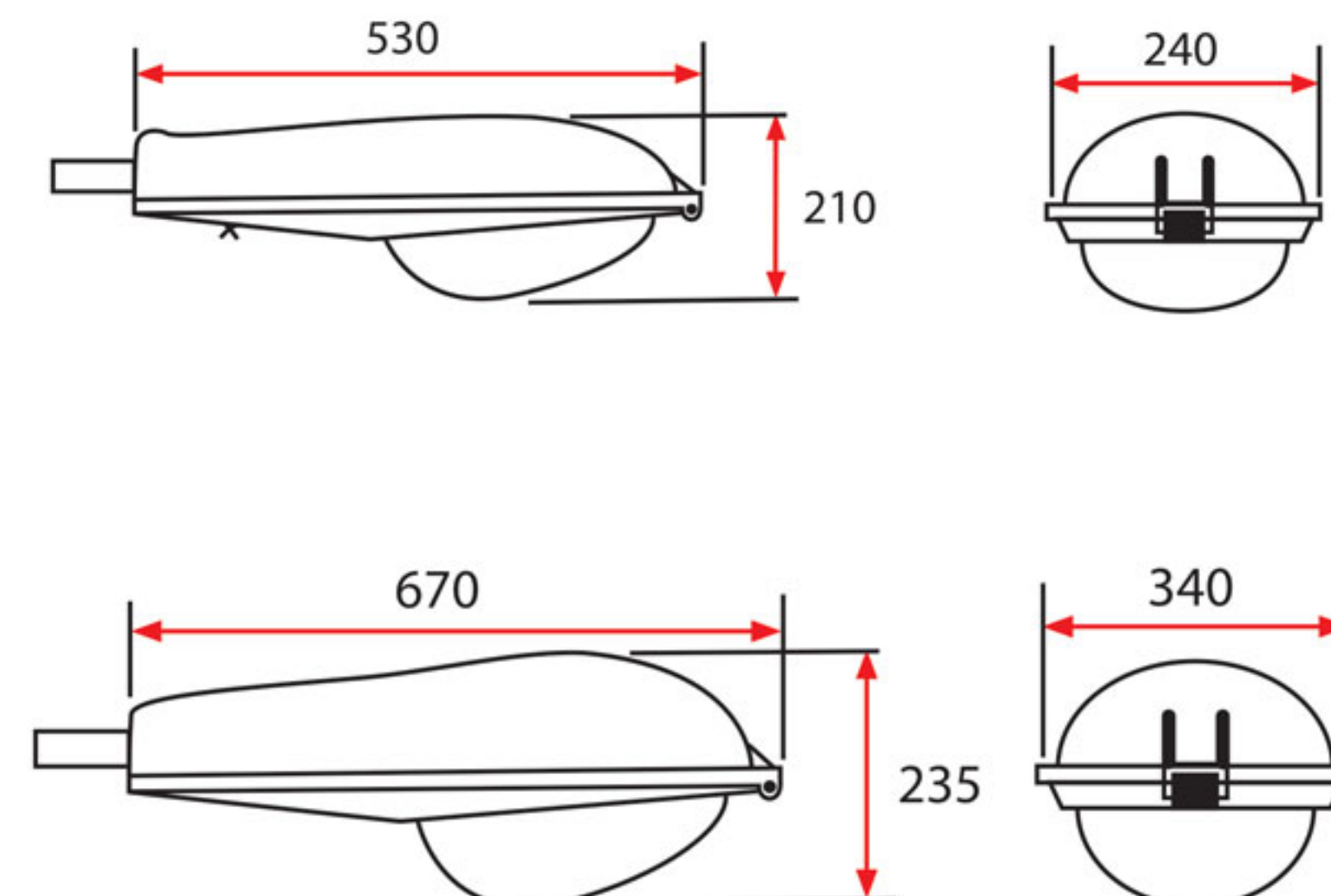
آلومینیوم آنادایز.

#### قطعات الکتریکی

یک عدد بالاست مغناطیسی مستقل (کلاس C و یا کلاس B2)  
سیم کشی داخل چراغ از نوع مسی با پوشش نسوز  
ترمینال مرغوب سه خانه سر آمیکی با علامات لازم.  
عایق بندی با کلاس حفاظتی I  
قابلیت نصب سر پیچ E27 به منظور استفاده از لامپ کم مصرف  
قابلیت استفاده از منابع نوری LED با توان حداکثر ۴۰ وات



Ref.	L(mm)	W(mm)	H(mm)	W(kg)	Lamp	Lampholder
HRM-1x50-HPS-L	530	240	210	4.45	50W /HPS	E27
HRM-1x70-HPS-L	530	240	210	4.45	70W /HPS	E27
HRM-1x150-HPS-L	530	240	210	5.35	150W /HPS	E40
HRM-1x125-HPM-L	530	240	210	4.5	125W /HQL	E27
HRM-1x250-HQI-L	670	340	235	8.2	250W /HQI	E40
HRM-1x250-HPS-L	670	340	235	8.2	250W /HPS	E40
HRM-1x250-HPM-L	670	340	235	7.4	250W /HQL	E40
HRM-1x400-HPS-L	670	340	235	8.6	400W /HPS	E40
HRM-1x400-HQI-L	670	340	235	8.6	400W /HQI	E40





# CASPIAN

## Flood Lights

### IP 66

new



CASPIAN flood lights with asymmetric light distribution reflector

This product is applicable in Roads and Outdoors areas

#### Certifications

ISIRI certified  
IP66 certification issued by Iranian EPIL

#### Housing

Made of corrosion resistant Die-Cast aluminum with powder coating finishing RAL7037  
CASPIAN is equipped with high quality sealing gasket to achieve IP66

#### Diffuser / Globe

Made of clear tempered glass with efficient lumen output

#### Reflector

Made of well-polished anodized aluminum with unique design to achieve asymmetric light distribution

#### Electrical components

Electro-Magnetic ballast (EEI=B2/B1), power factor compensator capacitor (on request)  
Terminal block made of porcelain  
Wiring made of copper core with flameproof insulation



Ref.	L(mm)	w(mm)	H(mm)	W(kg)	Lamp	Lampholder
CSP-1x70-HPS-B	410	290	110	5.3	70W/NAV-TS	RX7s
CSP-1x150-HPS-B	410	290	110	6.2	150W/NAV-TS	RX7s-24
CSP-1x70-HQI-B	410	290	110	5.3	70W/HQI-TS	RX7s
CSP-1x150-HQI-B	410	290	110	6.2	150W/HQI-TS	RX7s-24
CSP-1x250-HPS-B	600	430	145	12.6	250W/NAV (E, T)	E40
CSP-1x250-HQI-B	600	430	145	12.6	250W/HQI (E, T)	E40
CSP-1x400-HQI-B	600	430	145	13	400W/HQI (E, T)	E40
CSP-1x400-HPS-B	600	430	145	13	400W/NAV (E, T)	E40
CSP-1x400-HPM-B	600	430	145	13	250W/HQL	E40

#### Nominated voltage & frequency

220-240 V.AC, 50 Hz (other voltage ranges available on request)

#### Cable entry

CASPIAN is equipped with two cable entries and two polyamide cable glands

#### Mounting

By adjustable mounting bracket gives flexibility on mounting/light distribution angel

#### Options

PF compensator capacitor  
Brass made cable glands  
Metallic wire Guard  
Through wiring  
HDG type Lighting pole / tower (made of steel pipes or steel sheets)



جدید

# کاسپین

## چراغ پروژکتوری صنعتی

### IP 66

چراغ های پروژکتوری مدل کاسپین با رفلکتور نامتقارن با کاربری در محوطه، معابر، محیط های نیروگاهی و صنعتی همراه با نشان استاندارد ملی ایران عرضه می گردد. پخش نور مطلوب، استفاده از قطعات الکترونیکی استاندارد و حفاظت بسیار عالی با نور سیلیکونی مرغوب از ویژگی های کاسپین می باشد.

#### گواهی نامه ها

استاندارد اجباری ملی ایران - مطابق مقررات ISIRI 5920 و IEC60598 آزمون درجه حفاظت IP66 صادر شده توسط شرکت آزمایشگاه های صنایع برق ایران (EPIL)

#### بدنه چراغ

از جنس آلومینیوم دایکاست مقاوم در برابر خوردگی رنگ بدنه سفید (RAL7037) پوشش رنگ با استفاده از سیستم پودری الکترواستاتیک تمام روباتیک  
Ref: www.ralcolor.com/  
بدنه و اتصالات مناسب برای درجه حفاظت IP66

#### حباب

شیشه حرارتی درجه یک شفاف به ضخامت ۵ میلیمتر

#### رفلکتور

آلومینیوم آنادایز آلمان.

#### قطعات الکتریکی

یکعدد بالاست مغناطیسی مستقل (کلاس C و یا کلاس B2) سیم کشی داخل چراغ از نوع مسی با پوشش نسوز مجهز به ترمینال مرغوب سه خانه سر آمیکی با علامات لازم عایق بندی با کلاس حفاظتی I قابلیت استفاده از منابع نوری LED با توان حداکثر ۱۰۰ وات

#### ولتاژ و فرکانس نامی

220-240 V.AC - 50 Hz - سایر ولتاژ و فرکانس ها بنا بر سفارش قابل تولید و عرضه می باشد.

#### ورودی کابل

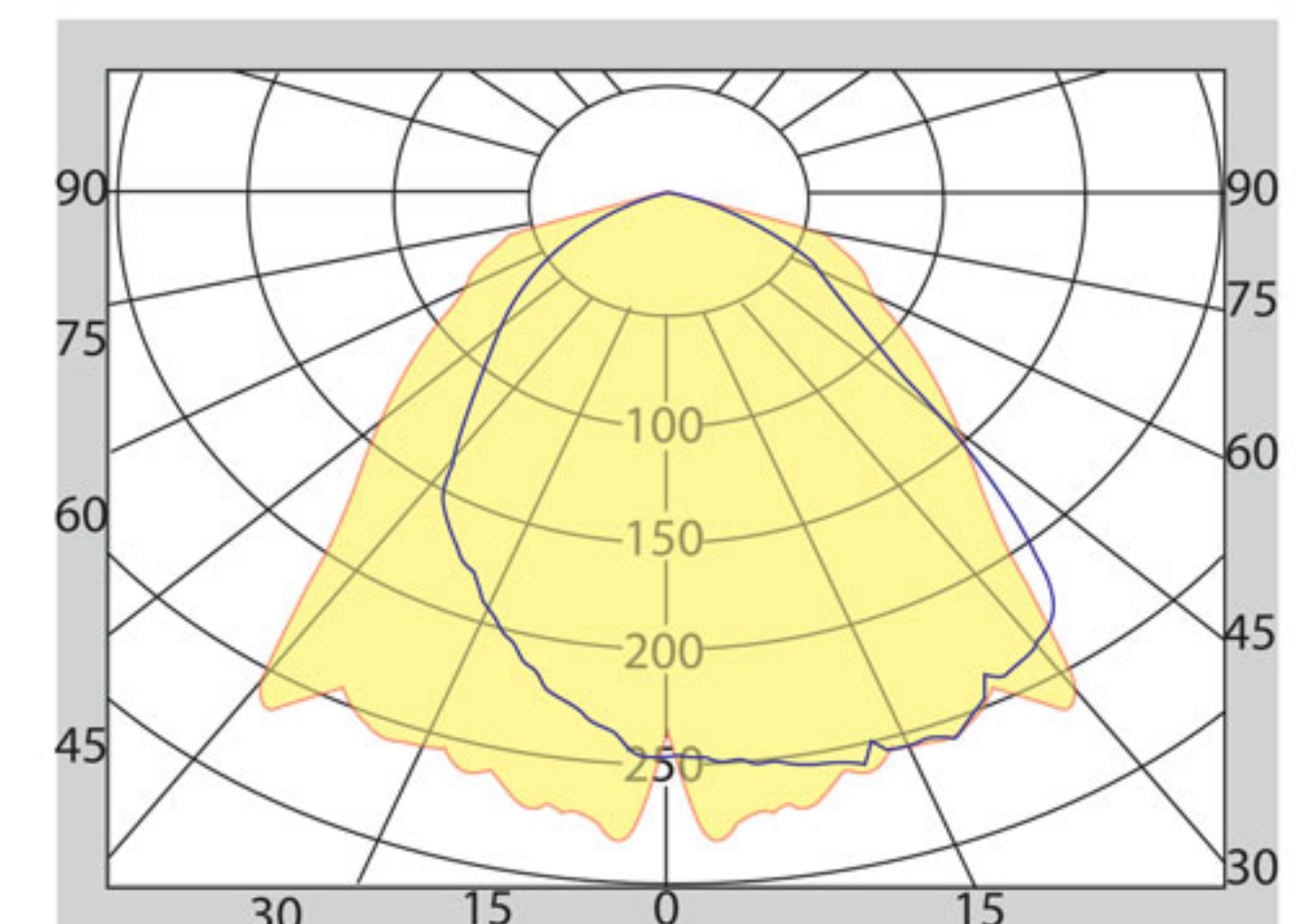
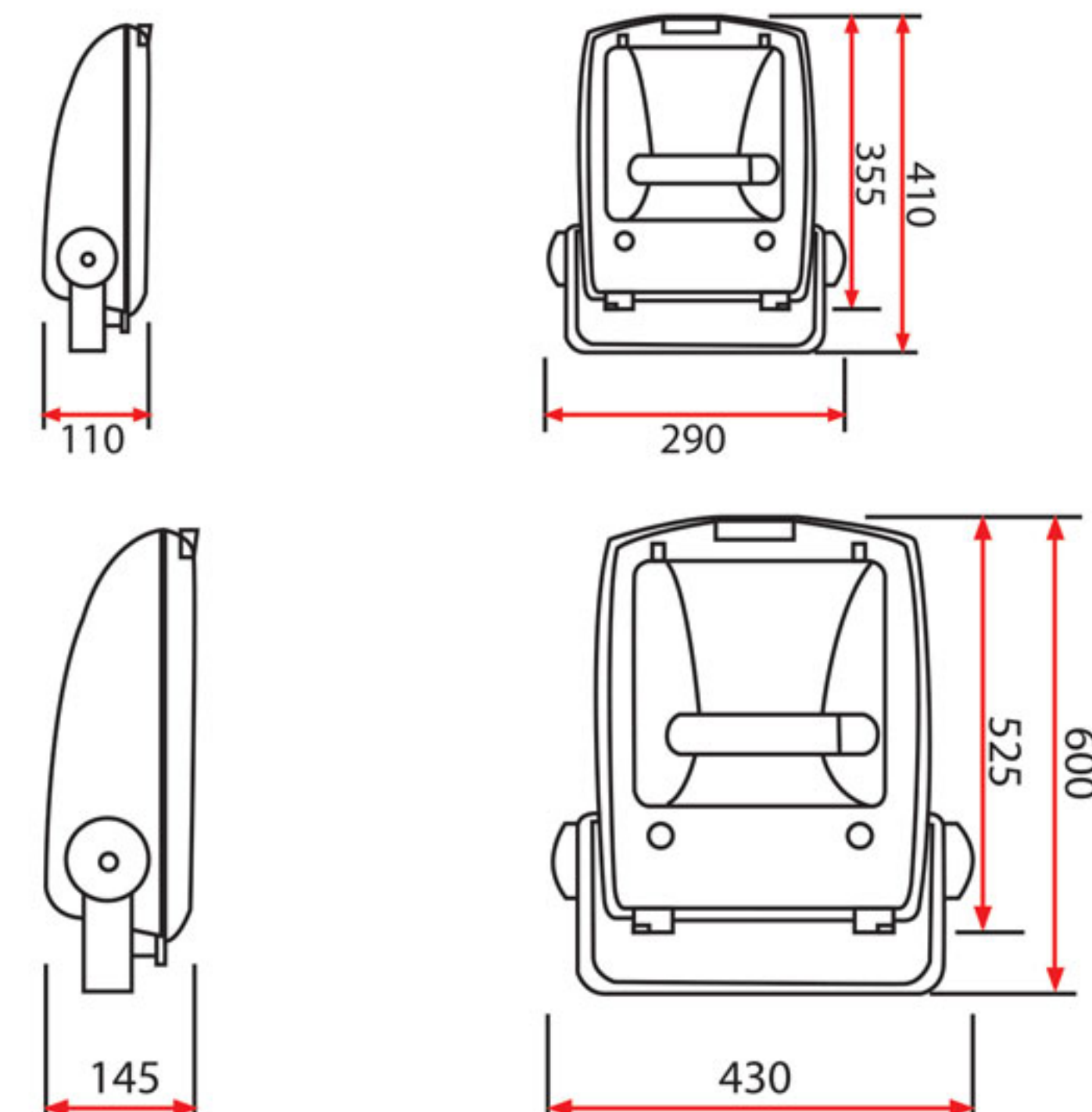
یک ورودی M20 و یک عدد گلدن پلی آمید

#### مکانیزم نصب

انواع چراغ های کاسپین مجهز به صفحه مدرج و براکت قابل تنظیم بوده و می توانند بر روی سطح دیوار، براکت و یا اسکلت فلزی-بتونی نصب شوند.

#### قطعات و تجهیزات سفارشی

خازن اصلاح ضریب توان  
گلدن و یا پلاگ فلزی (با آبکاری نیکل و تمامی تجهیزات جانبی)  
حفاظ فلزی رنگ و یا آبکاری شده به منظور حفاظت از شیشه  
جعبه تقسیم فلزی به منظور تروواپرینگ  
پایه روشنایی گالوانیزه گرم (به صورت لوله ای و یا چند وجهی)





# ARASBARAN

Flood Lights

IP 65



# ارسباران

چراغ پروژکتوری صنعتی

IP 65



## ARASBARAN

flood lights with asymmetric light distribution reflector are produced according to IEC60598 regulations. Suitable corrosion resistance, light distribution and first class European electrical components inside are some of outstanding features of ARASBARAN.

This product is applicable in Roads and Outdoors areas

### Certifications

ISIRI certified  
IP65 certification issued by Iranian EPIL

### Housing

Made of corrosion resistant Die-Cast aluminum with powder coating finishing RAL7035  
ARASBARAN is equipped with high quality sealing gasket to achieve IP65

### Diffuser / Globe

Made of clear tempered glass with efficient lumen output

### Reflector

Made of anodized aluminum with unique design to achieve asymmetric light distribution

### Electrical components

Electro-Magnetic ballast (EEI=B2/B1), power factor compensator capacitor (on request)  
Terminal block made of porcelain  
Wiring made of copper core with flameproof insulation

### Nominated voltage & frequency

220-240 V.AC, 50 Hz (other voltage ranges available on request)

### Cable entry

ARASBARAN is equipped with two cable entries and two polyamide cable glands

### Mounting

By adjustable mounting bracket gives flexibility on mounting/light distribution angel

### Options

PF compensator capacitor  
Brass made cable glands  
External Junction Box made of Die Cast aluminum for through wiring  
HDG type Lighting pole / tower (made of steel pipes or steel sheets)

### ولتاژ و فرکانس نامی

220-240 V.AC – 50 Hz – سایر ولتاژ و فرکانس ها بنا بر سفارش قابل تولید و عرضه می باشد.

### ورودی کابل

دو ورودی M20 و دو عدد گلدن پلی آمید در سایز کوچک یک ورودی و یک عدد گلدن پلی آمید

### مکانیزم نصب

انواع چراغ های ارسباران مجهز به صفحه مدرج و براکت قابل تنظیم بوده و می توانند بر روی سطح دیوار، براکت و یا اسکلت فلزی-بتونی نصب شوند.

### قطعات و تجهیزات سفارشی

خازن اصلاح ضریب توان  
گلدن و یا پلاگ فلزی (با آبکاری نیکل و تمامی تجهیزات جانبی)  
جعبه تقسیم فلزی به منظور تروواپرینگ  
(پایه روشنایی گالوانیزه گرم (به صورت لوله ای و یا چند وجهی

### گواهی نامه ها

استاندارد اجباری ملی ایران – مطابق مقررات ISIRI 5920 و IEC60598  
آزمون درجه حفاظت IP65 صادر شده توسط آزمایشگاه های صنایع برق ایران (EPIL)

### بدنه چراغ

آلومینیوم دایکاست مقاوم در برابر خوردگی  
رنگ بدنه چراغ ها سفید (RAL7032) پوشش رنگ با استفاده از سیستم پودری الکترواستاتیک تمام روباتیک  
/Ref: www.ralcolor.com  
بدنه و اتصالات مناسب برای درجه حفاظت IP65

### حباب

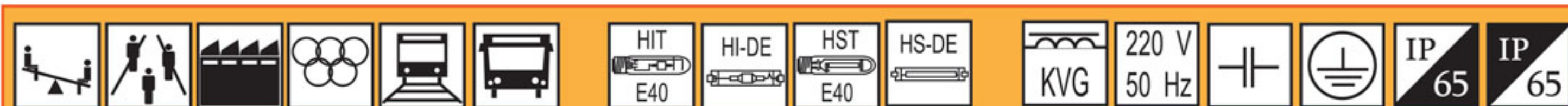
شیشه حرارتی درجه یک شفاف به ضخامت ۵ میلیمتر

### رفلکتور

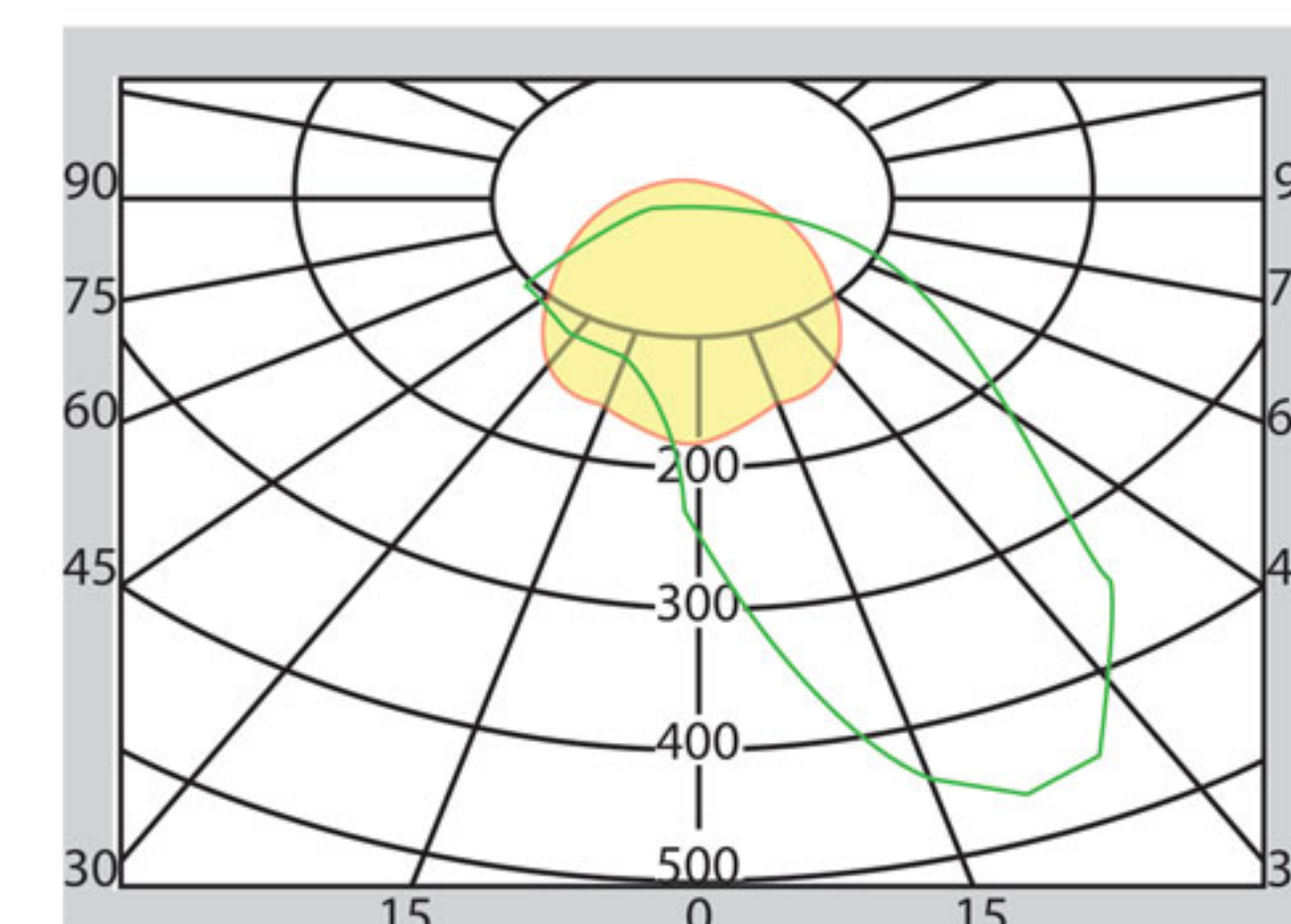
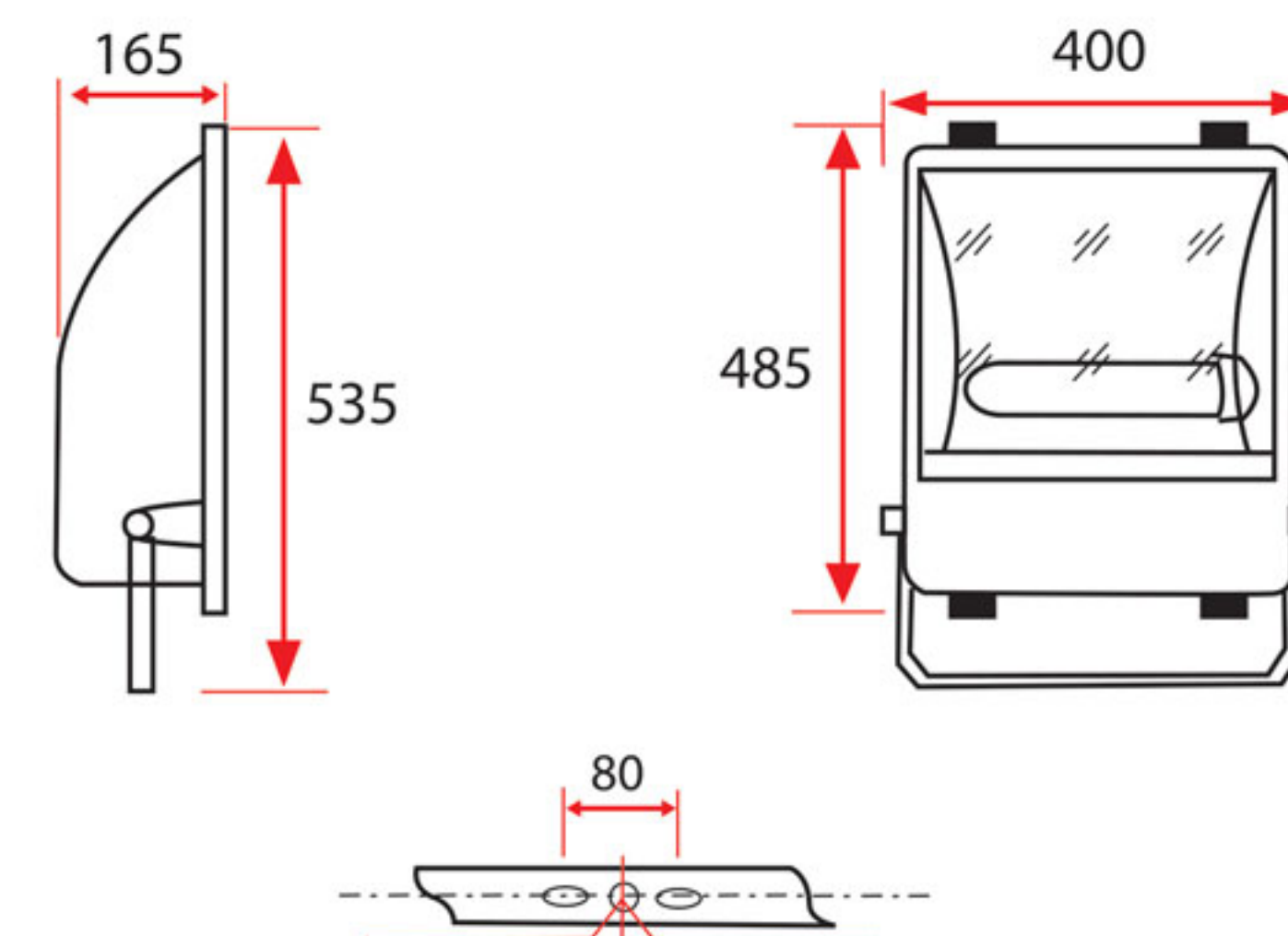
آلومینیوم آنادایز آلمان.

### قطعات الکتریکی

یکعدد بالاست مغناطیسی مستقل (کلاس C و یا کلاس B2)  
سیم کشی داخل چراغ از نوع مسی با پوشش نسوز  
ترمینال مرغوب سه خانه سر آمیکی با علامات لازم  
عایق بندی با کلاس حفاظتی I  
قابلیت استفاده از منابع نوری LED با توان حداکثر ۱۰۰ وات



Ref.	L(mm)	w(mm)	H(mm)	W(kg)	Lamp	Lampholder
ARB-1x70-HPS-B	405	285	125	4.7	70W/NAV-TS	RX7s
ARB-1x150-HPS-B	405	285	125	5.6	150W/NAV-TS	RX7s-24
ARB-1x70-HQI-B	405	285	125	4.7	70W/HQI-TS	RX7s
ARB-1x150-HQI-B	405	285	125	5.6	150W/HQI-TS	RX7s-24
ARB-1x250-HPS-B	535	400	165	9.7	250W/NAV (E , T)	E40
ARB-1x250-HQI-B	535	400	165	9.7	250W/HQI (E , T)	E40
ARB-1x400-HQI-B	535	400	165	10.1	400W/HQI (E , T)	E40
ARB-1x400-HPS-B	535	400	165	10.1	400W/NAV (E , T)	E40
ARB-1x250-HPM-B	535	400	165	8.8	250W/HQL	E40





# DENA 1

## Medium & High Bay

### IP 65



# دنا ۱

## چراغ صنعتی

### IP 65



#### DENA 1 medium and high bays

This product is applicable in a variety of industrial areas, sport halls, factories, warehouses etc.

#### Certifications

ISIRI certified  
IP65 certification issued by Iranian EPIL

#### Housing

Made of corrosion resistant Die-Cast aluminum with powder coating finishing RAL9005  
DENA is equipped with quality sealing gaskets to achieve IP65

#### Diffuser / Globe

Made of clear tempered glass with efficient lumen output

#### Reflector

Made of anodized aluminum with optional reflector design to achieve asymmetric or asymmetric light distribution

#### Electrical components

Electro-Magnetic ballast (EEI=B2/B1), power factor compensator capacitor (on request)  
Terminal block made of porcelain  
Wiring made of copper core with flameproof insulation

#### Nominated voltage & frequency

220-240 V.AC, 50 Hz (other voltage ranges available on request)

#### Cable entry

DENA is equipped with two cable entries and two polyamide cable glands

#### Mounting

By using a hook, DENA can only be suspended

#### Options

PF compensator capacitor  
Brass made cable glands  
Through wiring

#### ولتاژ و فرکانس نامی

220-240 V.AC – 50 Hz – سایر ولتاژ و فرکانس ها بنا بر سفارش قابل تولید و عرضه می باشد.

#### ورودی کابل

یک ورودی M20 و یک عدد گلند پلی آمید

#### مکانیزم نصب

انواع چراغ های دنا مجهز به قلاب نصب بوده و می توانند بر روی سقف های ساده و یا به صورت آویز نصب شوند.

#### قطعات و تجهیزات سفارشی

خازن اصلاح ضریب توان  
گلند و یا پلاگ فلزی (با آبکاری نیکل و تمامی تجهیزات جانبی)  
حفاظ فلزی رنگ و یا آبکاری شده به منظور حفاظت از لامپ  
جعبه تقسیم فلزی به منظور تروواپرینگ

#### گواهی نامه ها

استاندارد اجباری ملی ایران – مطابق مقررات ISIRI 5920 و IEC60598  
آزمون درجه حفاظت IP65 صادر شده توسط آزمایشگاه های صنایع برق ایران (EPIL)

#### بدنه چراغ

آلومینیوم دایکاست مقاوم در برابر خوردگی  
رنگ بدنه چراغ ها سیاه (RAL9005) پوشش رنگ با استفاده از سیستم پودری الکترواستاتیک تمام روباتیک  
/Ref: www.ralcolor.com  
بدنه و اتصالات مناسب برای درجه حفاظت IP65

#### حباب

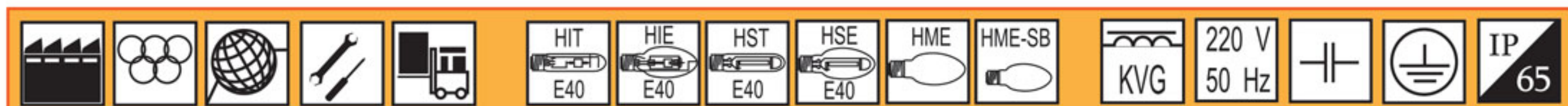
شیشه حرارتی درجه یک به ضخامت ۵ میلیمتر  
چراغ دنا بدون شیشه و یا با گاردفلزی قابل تولید می باشد

#### رفلکتور

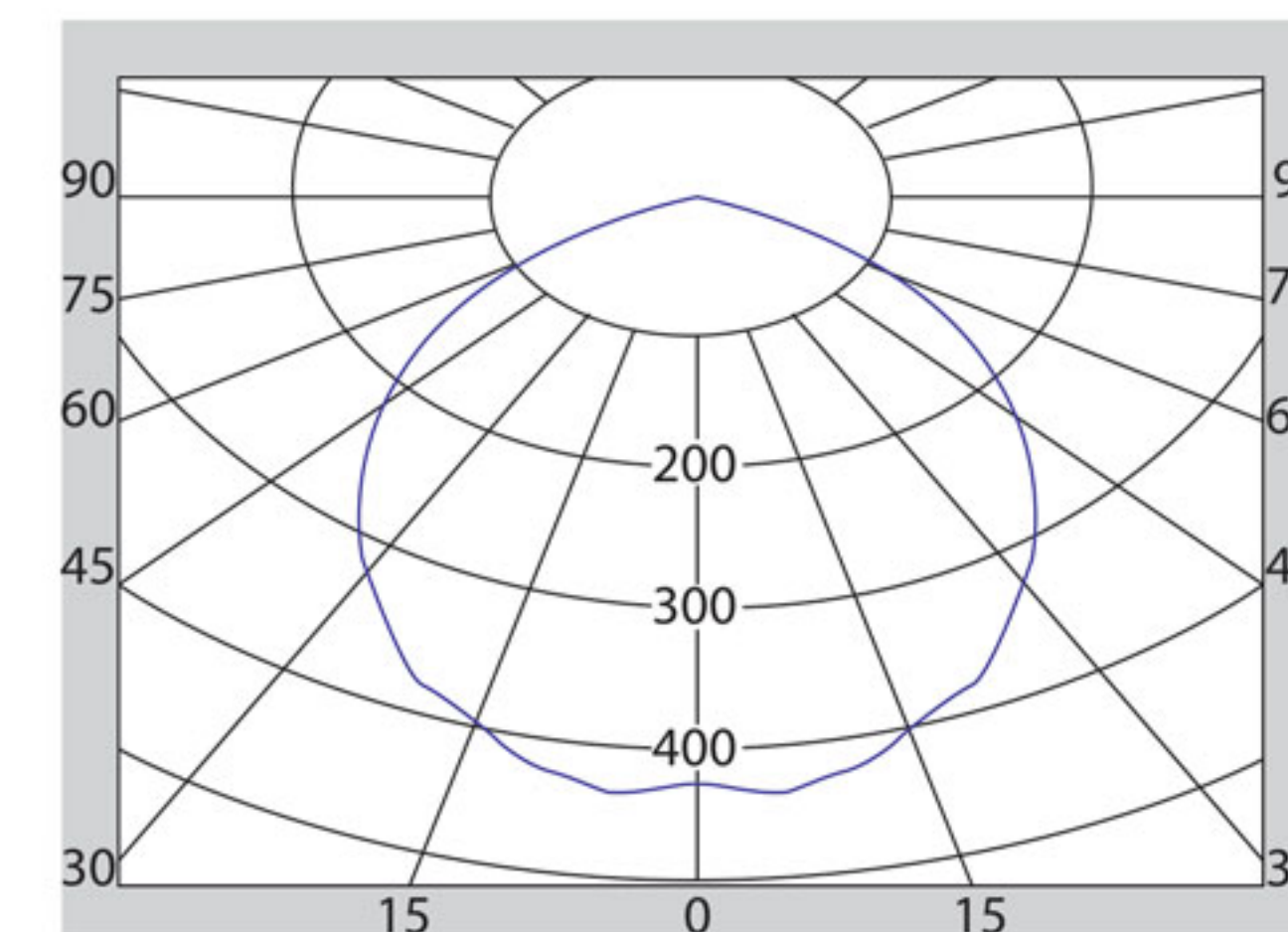
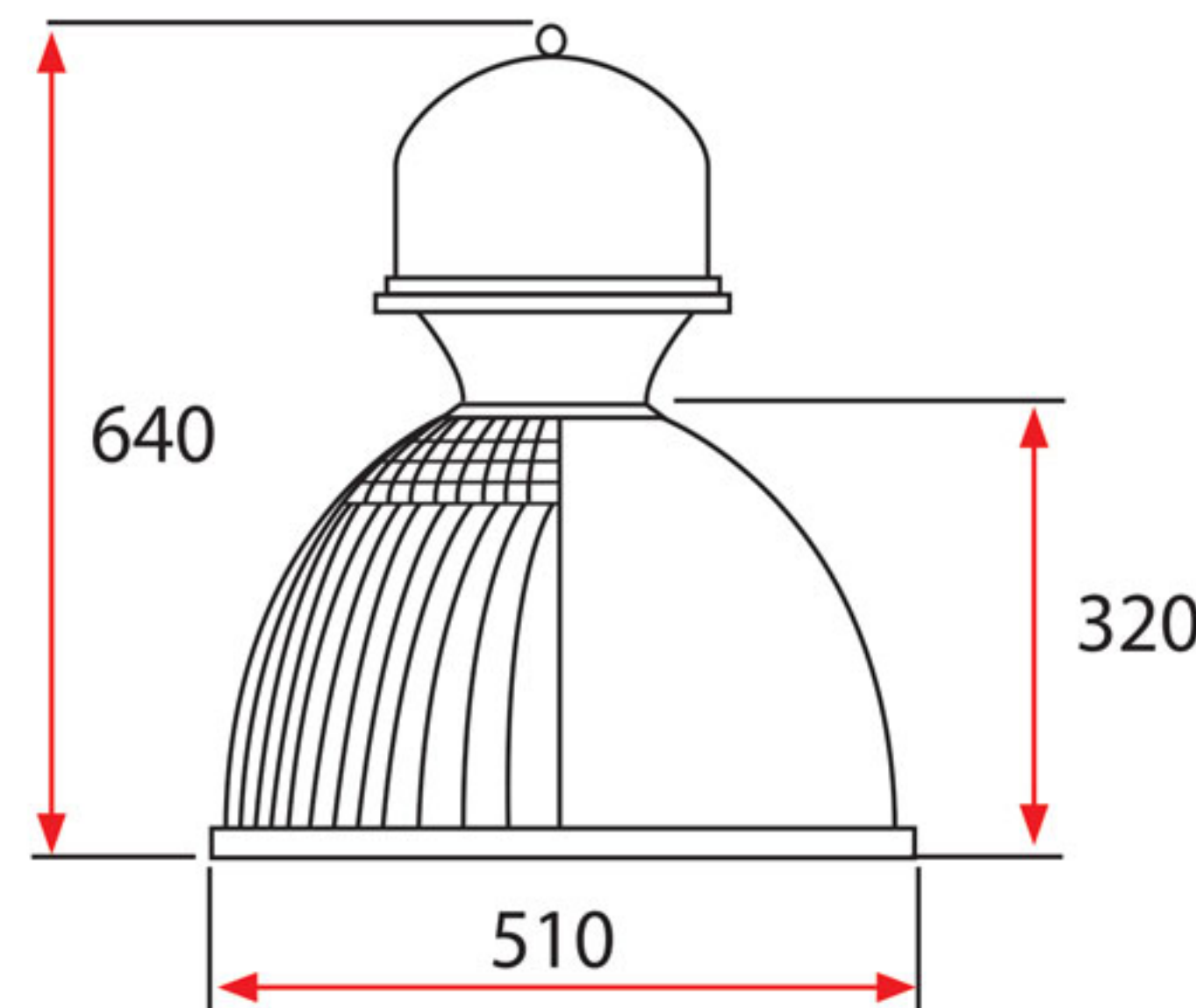
آلومینیوم آنادایز

#### قطعات الکتریکی

یک عدد بالست مغناطیسی مستقل (کلاس C و یا کلاس B2).  
سیم کشی داخل چراغ از نوع مسی با پوشش نسوز  
ترمینال مرغوب سه خانه سرامیکی با علامت لازم  
عایق بندی با کلاس حفاظتی I



Ref.	L(mm)	w(mm)	H(mm)	W(kg)	Lamp	Lampholder
DN1-1x125-HPM-P	640	510		8.5	125W /HQL	E27
DN1-1x250-HPM-P	640	510		9.5	250W /HQL	E40
DN1-1x400-HPM-P	640	510		10.3	400W /HQL	E40
DN1-1x250-HPS-P	640	510		10.25	250W /HPS	E40
DN1-1x250-HQI-P	640	510		10.25	250W /HQI	E40
DN1-1x400-HPS-P	640	510		10.7	400W /HPS	E40
DN1-1x400-HQI-P	640	510		10.7	400W /HQI	E40





# DENA 2

## Medium & High Bay



# دنا ۲

## چراغ صنعتی



### DENA 2 medium and high bays

This product is applicable in a variety of industrial areas, sport halls, factories, warehouses etc.

#### Certifications

ISIRI certified  
IP65 certification issued by Iranian EPIL

#### Housing

Made of corrosion resistant Die-Cast aluminum with powder coating finishing RAL9005  
DENA is equipped with quality sealing gaskets to achieve IP65

#### Diffuser / Globe

Made of clear tempered glass with efficient lumen output

#### Reflector

Made of anodized aluminum with optional reflector design to achieve asymmetric or asymmetric light distribution

#### Electrical components

Electro-Magnetic ballast (EEI=B2/B1), power factor compensator capacitor (on request)  
Terminal block made of porcelain  
Wiring made of copper core with flameproof insulation

#### Nominated voltage & frequency

220-240 V.AC, 50 Hz (other voltage ranges available on request)

#### Cable entry

DENA is equipped with two cable entries and two polyamide cable glands

#### Mounting

By using a hook, DENA can only be suspended

#### Options

PF compensator capacitor  
Brass made cable glands  
Through wiring

#### ولتاژ و فرکانس نامی

220-240 V.AC – 50 Hz – سایر ولتاژ و فرکانس ها بنا بر سفارش قابل تولید و عرضه می باشد.

#### ورودی کابل

دو ورودی M20 و دو عدد گلدن پلی آمید

#### مکانیزم نصب

انواع چراغ های دنا مجهز به قلاب نصب بوده و می توانند بر روی سقف های ساده و یا به صورت آویز نصب شوند.

#### قطعات و تجهیزات سفارشی

خازن اصلاح ضریب توان  
گلدن و یا پلاگ فلزی (با آبکاری نیکل و تمامی تجهیزات جانبی)  
حفاظ فلزی رنگ و یا آبکاری شده به منظور حفاظت از لامپ  
جعبه تقسیم فلزی به منظور تروواپرینگ

#### گواهی نامه ها

استاندارد اجباری ملی ایران – مطابق مقررات ISIRI 5920 و IEC60598

#### بدنه چراغ

آلومینیوم کششی  
رنگ بدنه چراغ ها به صورت سفارشی پوشش رنگ با استفاده از سیستم پودری الکترواستاتیک تمام روباتیک

#### حباب

شیشه حرارتی درجه یک به ضخامت ۵ میلیمتر  
چراغ دنا بدون شیشه و یا با گاردفلزی قابل تولید می باشد

#### رفلکتور

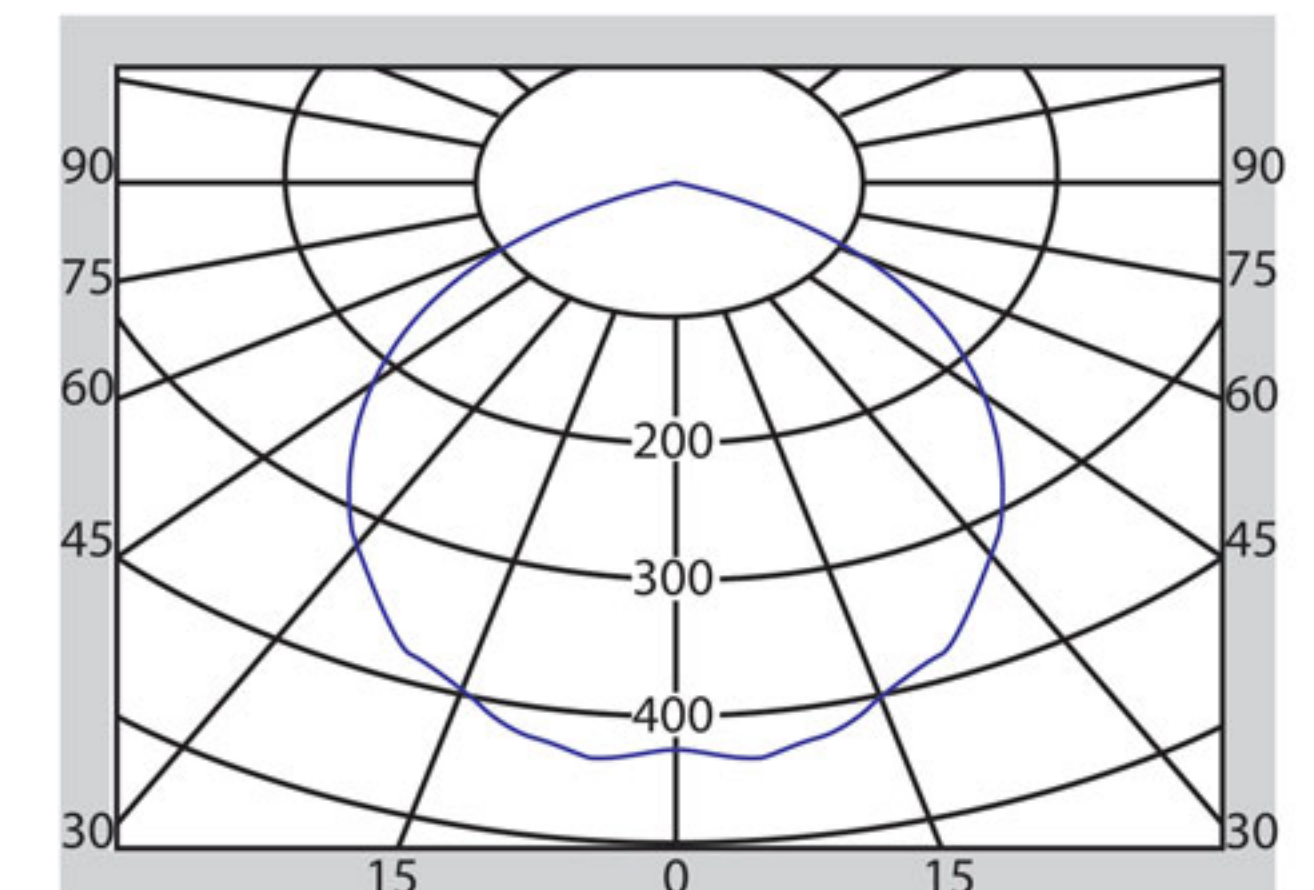
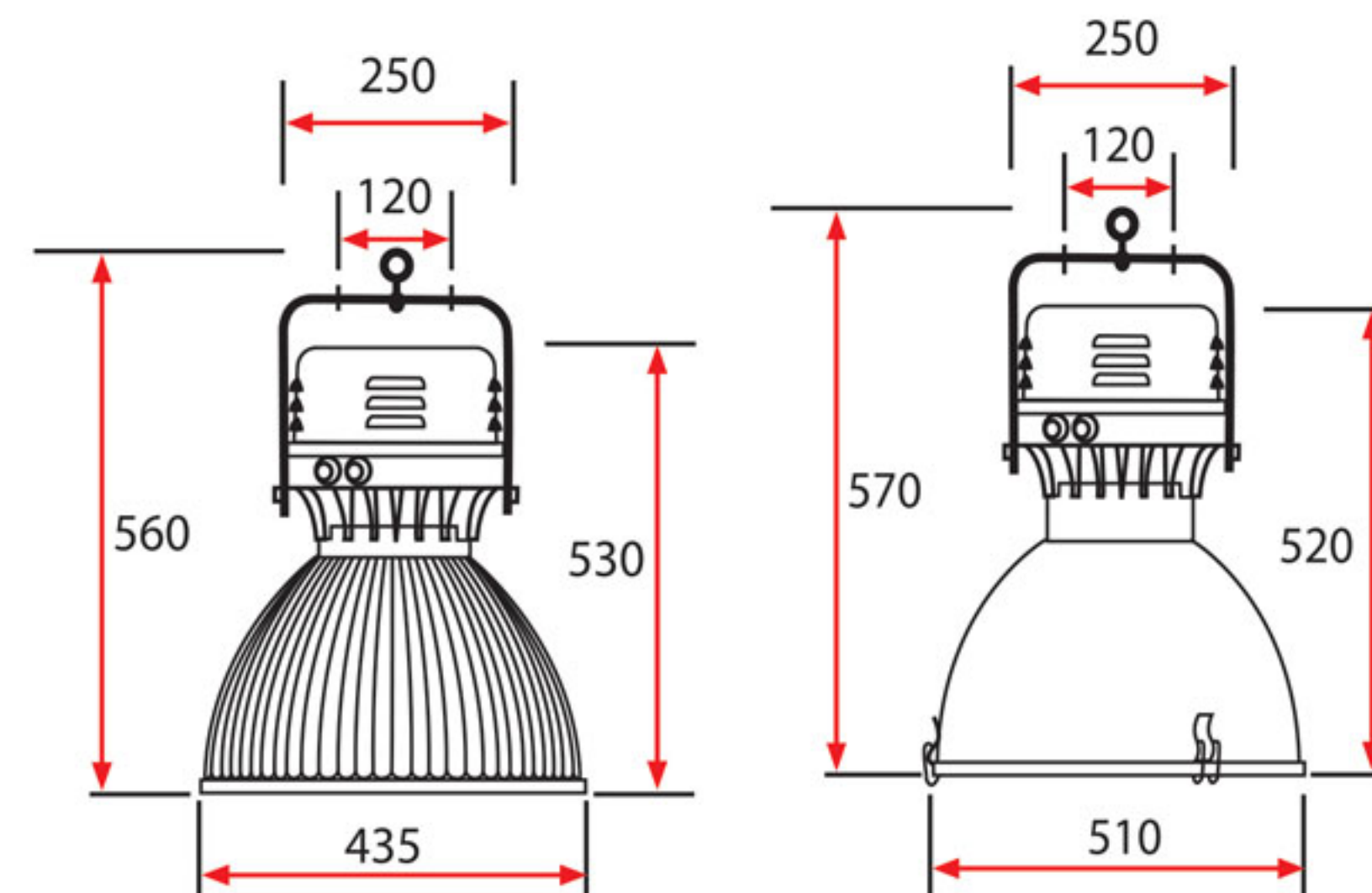
آلومینیوم آنادایز

#### قطعات الکتریکی

یکعدد بالاست مغناطیسی مستقل (کلاس C و یا کلاس B2)  
سیم کشی داخل چراغ از نوع مسی با پوشش نسوز  
ترمینال مرغوب سه خانه سرامیکی با علامات لازم  
عایق بندی با کلاس حفاظتی I



Ref.	L(mm)	w(mm)	H(mm)	W(kg)	Lamp	Lampholder
DN2-1x125-HPM-P	570	510		5.7	125W /HQL	E27
DN2-1x250-HPM-P	570	510		6.7	250W /HQL	E40
DN2-1x250-HPS-P	570	510		7.4	250W /HPS	E40
DN2-1x250-HQI-P	570	510		7.4	250W /HQI	E40
DN2-1x400-HPM-P	570	510		7.5	400W /HQL	E40
DN2-1x400-HJPS-P	570	510		7.8	400W /HPS	E40
DN2-1x400-HQI-P	570	510		7.8	400W /HQI	E40





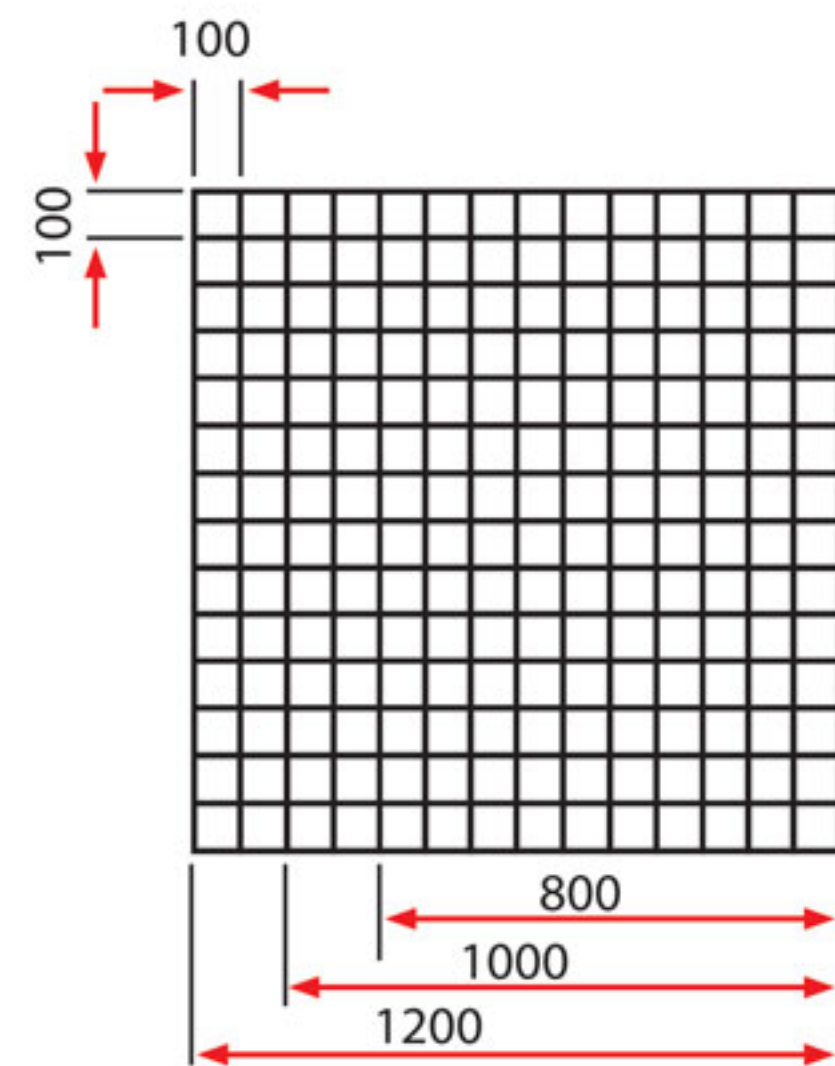
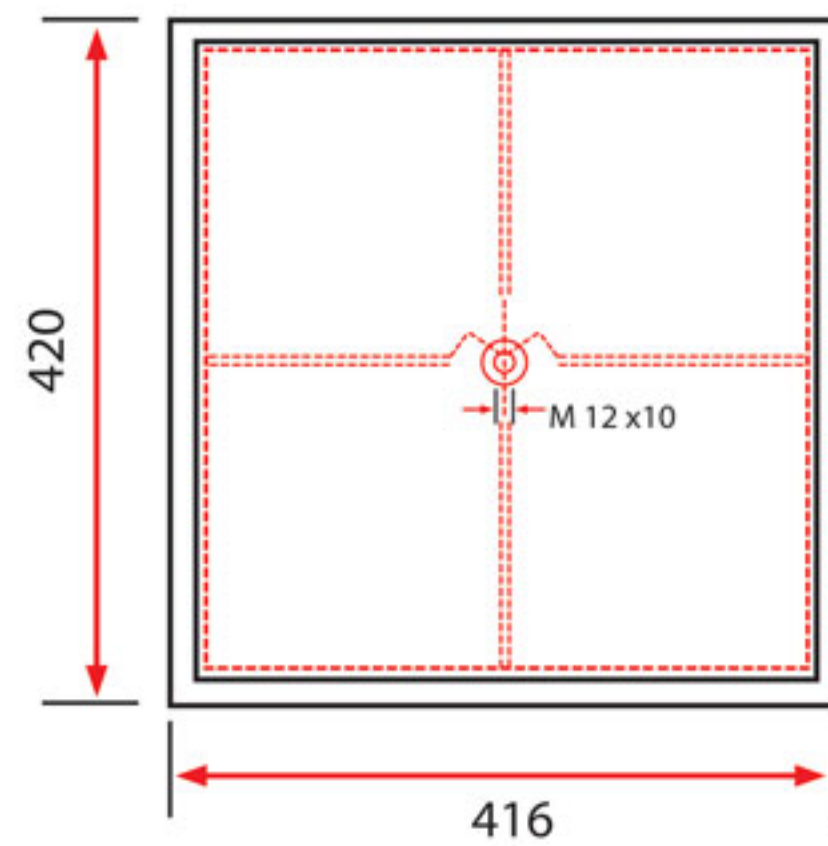
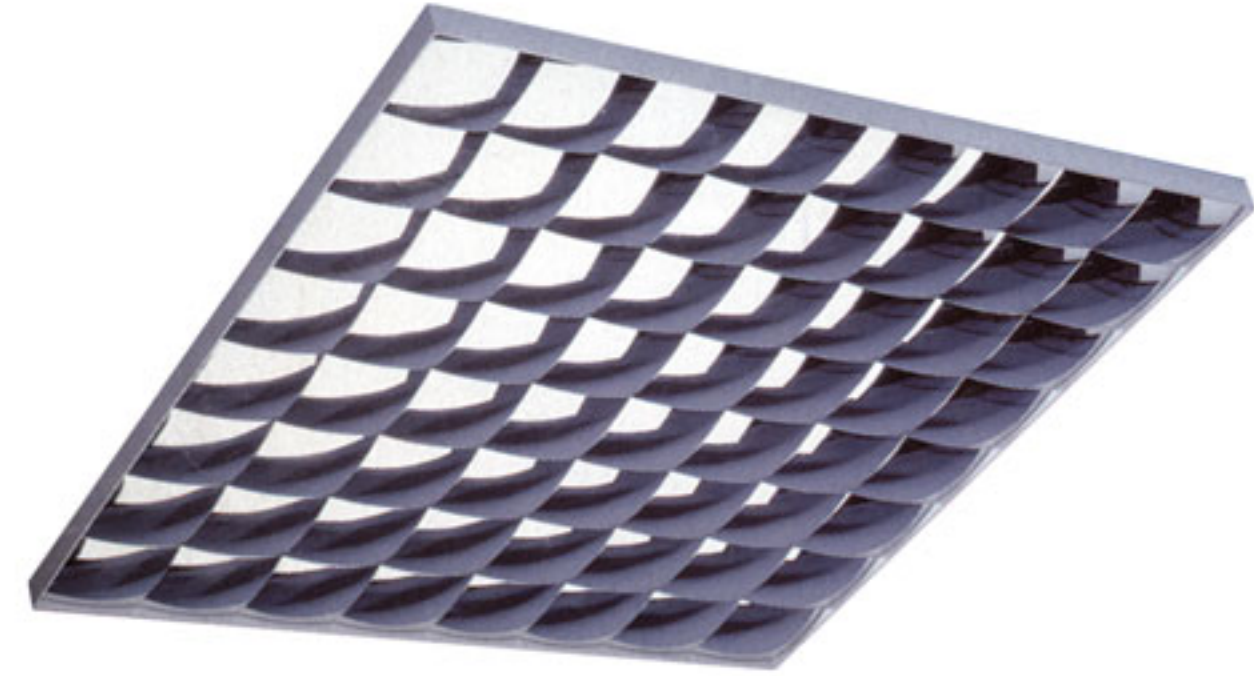
# SECANDARY REFLECTORS



# ر فلکتورهای ثانویه



# نمادها



## Technical specification

Secondary reflector technology is an ideal answer for your lighting requirement. Physical separation of the light source and secondary reflector permits new possibilities for architectural design. the light from a light source is broken up into innumerable rays by the faceted reflector and directed onto surfacethat must be illuminated. Individual square facet are combined to form a dispersing reflector and mounted on a supporting system . size of individual facets : 100x100mm Large secondary reflector surface eliminates hard shadows

## مشخصات فنی

تکنولوژی رفلکتورهای ثانویه پاسخ ایده آلی برای نیازهای نورپردازی شما است. جدا سازی فیزیکی منبع نور از رفلکتور ثانویه امکان طراحیهای جدیدتری در نورپردازی ساختمان بوجود می آورد. نوری که از منبع نور منتشر می شود با برخورد به خانه های رفلکتور ثانویه شکسته می شود و بازتاب نور به سطحی که باید آن را روشن کند می تابد. مربع های کوچک رفلکتور در کنار هم یک رفلکتور بزرگ را تشکیل می دهند که روی یک صفحه فلزی نصب می شود. ابعاد خانه های کوچک رفلکتور 100x100 میلیمتر می باشد. سطح بزرگ رفلکتورهای ثانویه باعث از بین رفتن سایه های شدید سطح می شود.

# SYMBOLS

	Villages روستا		Sport area مکانهای ورزشی		HIT E40 Tubular Metal Halide Lamp Lampholder E40 لامپ گازی متال هالید تیوبی		IP 65 Protection degree (Lamp Compartment) درجه حفاظت (منبع نوری)
	Towns شهر		Petrol stations پمپ بنزین		HIE E40 Elliptical Metal Halide Lamp Lampholder E40 لامپ گازی متال هالید بیضی		IP 65 Protection degree (Body Compartment) درجه حفاظت (بدنه اصلی)
	Roadway خیابان		Train stations ایستگاههای قطار		HI-DE Double ended Metal Halide Lamp لامپ گازی متال هالید مدادی		Protection against electric Class 1 کلاس 1 عایق بندی الکتریکی
	Motonways اتوبان		Bus stations ایستگاههای اتوبوس		HST E40 High Pressure sodium Lamp Lampholder E40 لامپ گازی بخار سدیم تیوبی		Capacitor خازن
	Playgrounds زمین بازی		Exhibition hall سالن های نمایشگاه		HSE E40 High Pressure sodium Lamp Lampholder E40 لامپ گازی بخار سدیم بیضی		220 V 50 Hz Frequency 50 Hz Voltage 220 V ولتاژ ۲۲۰ ولت. فرکانس ۵۰ هرتز
	Pedestrian پیداده رو		Workshops تعمیرگاه ها		HS-DE Double ended High Pressure sodium Lamp لامپ بخار سدیم مدادی		Magnetic Ballast بالاست مغناطیسی
	Industrial area مناطق صنعتی		Warehouses انبارها		HME Mercury vapour Lamp لامپ گازی بخار جیوه		EVG Electronic Ballast بالاست الکترونیکی
	Tunnels تونل ها		HME-SB Tungsten blended Mercury vapour Lamp لامپ گازی بخار جیوه مستقیم				